

WWW.FELCO.COM

General Catalogue

Catalogue général
Catálogo general
Genel katalog
Katalog ogólny
产品总目录

Hauptkatalog
Catálogo geral
Generelt katalog
Общий каталог

Catalogo generale
Algemene catalogus
Γενικός κατάλογος
орці каталог



EN FR DE IT ES PT NL TR DA EL PL RU SH ZH

FELCO[®]
SWISS  MADE



Swiss Precision. Made to Last.

Contents

Table des matières

Índice

İçindekiler

Spis treści

索引

Inhaltsverzeichnis

Índice

Indhold

Содержание

Sommario

Inhoudsopgave

Περιεχόμενα

Sadržaj

EN

FR DE IT ES PT NL TR DA EL PL RU SH ZH



6



24



36



48



56



66



76

**Cutting diameter**

Diamètre de coupe
Diámetro de corte
Kesme çapı
Średnica cięcia
剪切直径

Schnittdurchmesser
Diámetro de corte
Beskæringsdiameter
Диаметр резки

Diametro di taglio
Knipdiameter
Διάμετρος Κοπής
Promjer rezidbe

**Small hand**

Petite main
Mano pequena
Küçük el
Mała dłoń
小手型

Kleine Hände
Mão pequena
Lille hånd
Рука малого размера

Mano piccola
Kleine hand
Μικρά χέρια
Mala ruka

**Average-sized hand**

Moyenne main
Mano mediana
Orta büyüklükte eller
Średnie dłonie
中等手掌

Mittelgrosse Hände
Mãos de tamanho médio
Hånd af gennemsnitsstørrelse
Рука среднего размера

Mano media
Middelgrote handen
Χέρια μετρίου μεγέθους
Ruke prosječne veličine

**Large hand**

Grande main
Mano grande
Büyük el
Duże dłonie
大手型

Grosse Hände
Mão grande
Stor hånd
Рука большого размера

Mano grande
Grote hand
Μεγάλα χέρια
Velika ruka

**Left-handed**

Gaucher
Zurdo
Sol eli alet
Leworęczny
左手

Linkshänder
Esquerdino
Venstrehåndet
Левша

Mancino
Linkshändig
Αριστερόχειρες
Ljevoruki

**Right-handed**

Droitier
Para diestros
Sağak
Praworęczny
右手

Rechtshänder
Dextro
Højrehåndet
Для работы правой рукой.

Per destrorsi
Rechtshändig
Για δεξιόχειρες
Za desnoruke

**Length**

Longueur
Longitud
Uzunluk
Długość
长度

Länge
Comprimento
Længde
Длина

Lunghezza
Lengte
Μήκος
Dužina

**Weight**

Poids
Peso
Ağırlık
Waga
重量

Gewicht
Peso
Vægt
Вес

Peso
Gewicht
Βάρος
Težina

WARRANTY

Mentions légales

Juridische disclaimer

Юридическая информация

Haftungsausschluss

Yasal sorumluluk reddi

Pravni uvjeti

Informazioni legali

Betingelser for brug

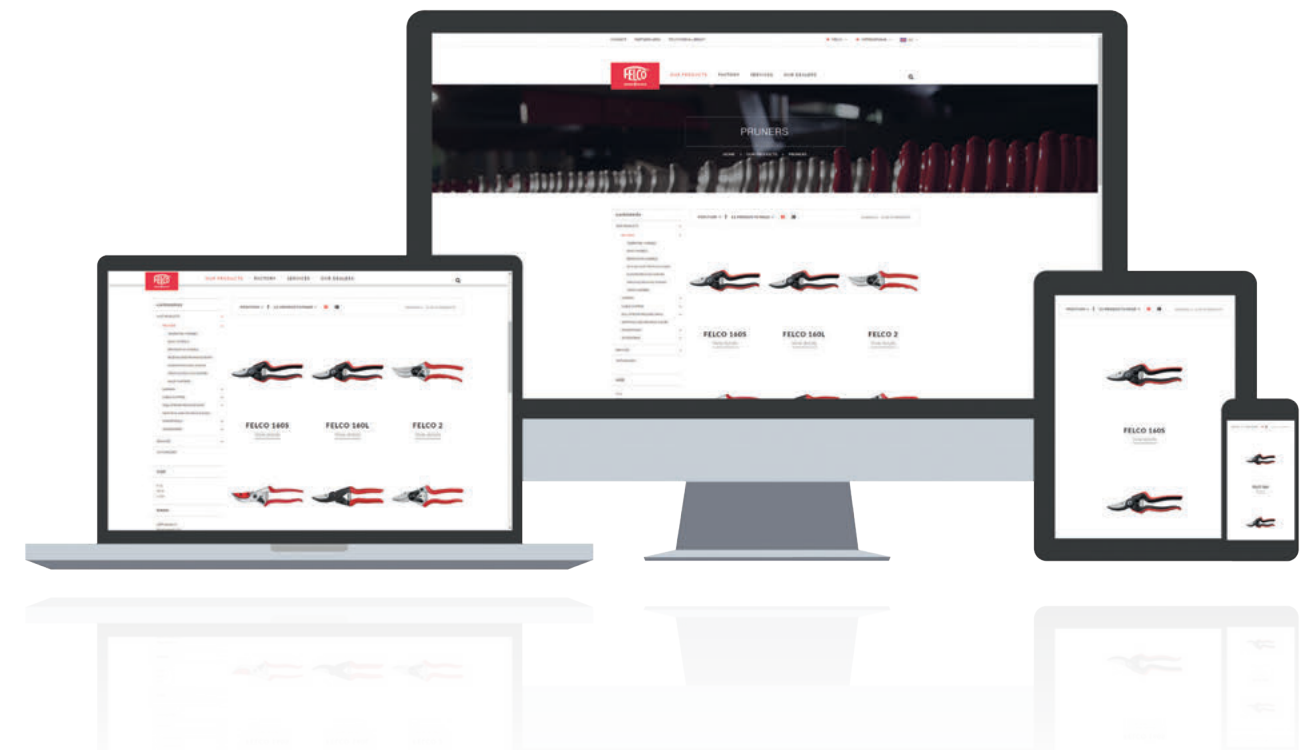
法律声明

Nota legal

Όροι Χρήσης

Contrato

Zastrzeżenia prawne



Please visit felco.com/warranty to read our warranty details

Merci de visiter felco.com/warranty pour lire nos mentions légales.

Bitte lesen Sie unsere rechtlichen Hinweise auf felco.com/warranty.

Visitate felco.com/warranty per consultare le nostre condizioni di garanzia.

Visite felco.com/warranty para leer nuestros avisos legales.

Visite felco.com/warranty para ler as nossas avisos legais.

Gelieve felco.com/warranty te bezoeken voor onze wettelijke vermeldingen.

Lütfen yasal uyarılarımızı okumak için felco.com/warranty adresini ziyaret edin.

Besøg felco.com/warranty for at læge betingelser for brug.

Παρακαλώ επισκεφθείτε την ιστοσελίδα felco.com/warranty για να διαβάσετε τις νομικές σημειώσεις της εταιρείας μας

Prosimy o zapoznanie się z notą prawną na stronie felco.com/warranty.

Προσिम ознакоμίться с информацией о гарантии на нашем сайте felco.com/warranty.

Posjetite mrežno mjesto felco.com/warranty kako biste pročitali naše pravne napomene.

敬请访问 felco.com/warranty 以便查看我司的法律声明

PRUNING SHEARS

SÉCATEURS
TESOURAS DE PODAR
ΨΑΛΙΔΙΑ ΚΛΑΔΕΜΑΤΟΣ
修枝剪、藤剪、园艺剪

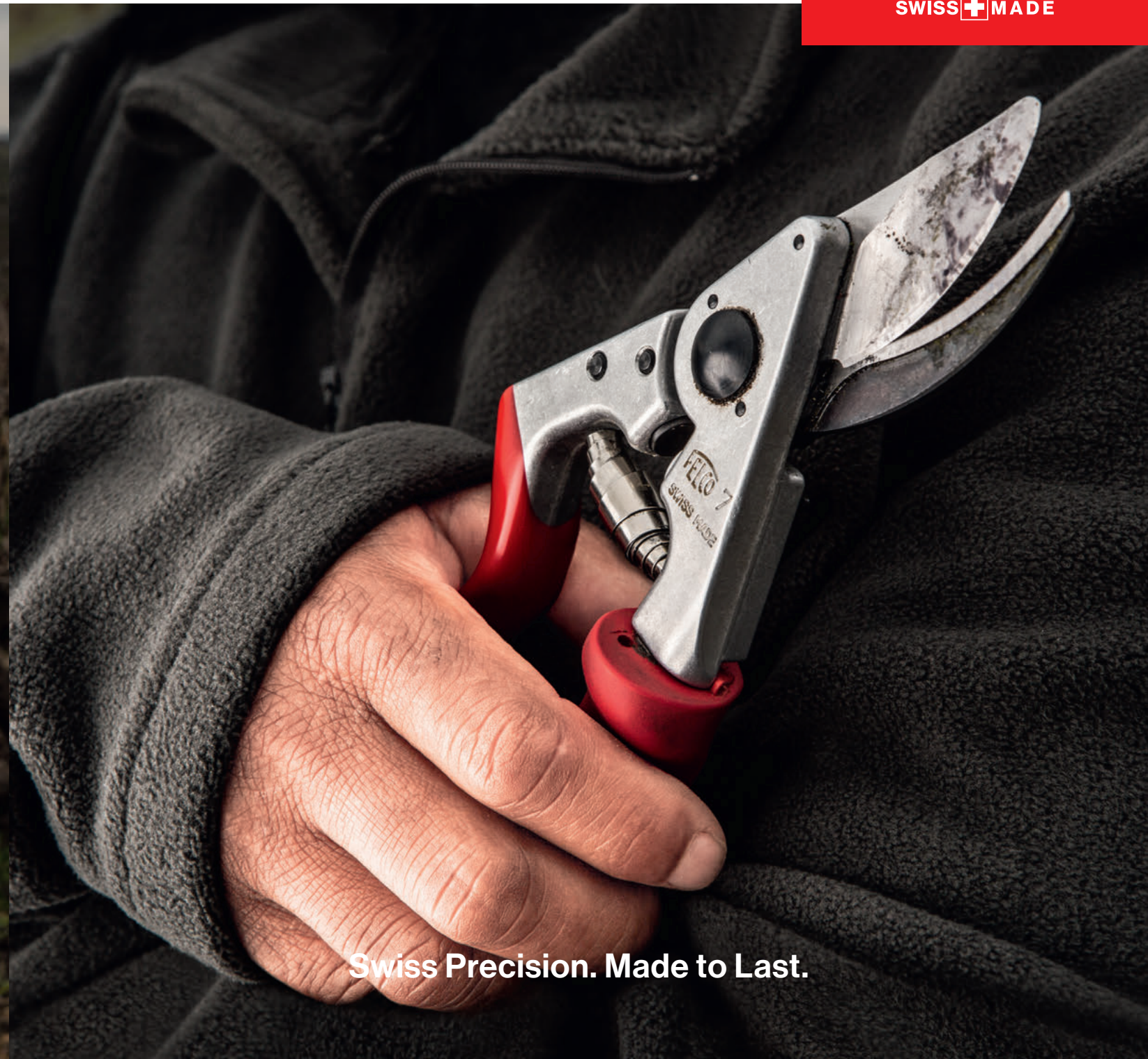
BAUM-, REB- UND GARTENSCHEREN
SNOEISCHAREN
SEKATORY

FORBICE DA POTATORE
AĞAÇ, ASMA, BAHÇE MAKASI
СЕКАТОРЫ

PODADERAS
BESKÆRESAKS
ŠKARE ZA REZIDBU

EN FR DE IT ES PT NL TR DA EL PL RU SH ZH

FELCO[®]
SWISS  MADE



Swiss Precision. Made to Last.

Robust, tempered steel blade

Lame robuste en acier trempé
 Lama robusta in acciaio temprato
 Lâmina robusta em aço temperado
 Özel sertleştirilmiş çelik bıçak
 Ανθεκτική λεπίδα σκληρυμένο χάλυβα
 Прочное лезвие из закаленной стали
 高硬度的淬火钢刀片

Robuste Klinge aus gehärtetem Stahl
 Hoja de acero templado duro
 Robuust mes uit gehard staal
 Skær i hærdet stål
 Twarde ostrze z hartowanej stali
 Nož od kaljenog čelika

Forged aluminum handles. Lifetime guarantee

Poignées en aluminium matricé. Garantie à vie
 Impugnatura in alluminio forgiato. Garantito a vita
 Cabos em alumínio forjado. Garantia vitalícia
 Dövme alüminyum saplar. Ömür boyu garanti
 Λαβές από σφυρηλατημένο αλουμίνιο. Εγγύηση εφ' ουρου ζωής
 Ручки из кованого алюминия. Пожизненная гарантия
 鍛造铝制手柄. 使用寿命长

Griffe aus geschmiedetem Aluminium. Lebenslange Garantie
 Empuñaduras en aluminio matricado. Garantizado de por vida
 Handgrepen van gesmeed aluminium. Levenslange garantie
 Smedede aluminiumhåndtag. Livstid garanti
 Rękojeści z aluminium matrycowanego. Dożywotnia gwarancja
 Kovane aluminijumske drške. Doživotno jamstvo



Easy, durable cutting adjustment

Réglage de la coupe facile et durable
 Regolazione facile e durevole del taglio
 Ajuste para corte fácil e duradero
 Basit, kalıcı kesim ayarı
 Εύκολη και σταθερή ρύθμιση κοπής
 Легкая регулировка лезвий, сохраняется надолго
 简单、持久的剪切设置

Einfache, dauerhafte Schnitteinstellung
 Ajuste del corte fácil y duradero
 Gemakkelijk en duurzame instelling van de snede
 Let og holdbar justering af snit
 Łatwa, trwała regulacja cięcia
 Jednostavno, trajno podešavanje noževa

Non-slip grips

Revêtement antidérapant
 Rivestimento antiscivolo
 Revestimento antiderrapante
 Kaydırmaz kaplama
 Αντιολισθητική επένδυση
 Нескользящее покрытие
 防滑层

Rutschfeste Beschichtung
 Revestimiento antideslizante
 Antislip coating
 Sikret greb, non-slip
 Powłoca antypoślizgowej
 Neklizajuća obloga

EN

PRUNING SHEARS

FR
DE
IT
ES
PT
NL
TR
DA
EL
PL
RU
SH
ZH

SÉCATEURS
BAUM-, REB- UND GARTENSCHEREN
FORBICE DA POTATORE
PODADERAS
TESOURAS DE PODAR
SNOEISCHAREN
AĞAÇ, ASMA, BAHÇE MAKASI
BESKÆRESAKS
ΨΑΛΙΔΙΑ ΚΛΑΔΕΜΑΤΟΣ
SEKATORY
СЕКАТОРЫ
ŠKARE ZA REZIDBU
修枝剪、藤剪、园艺剪



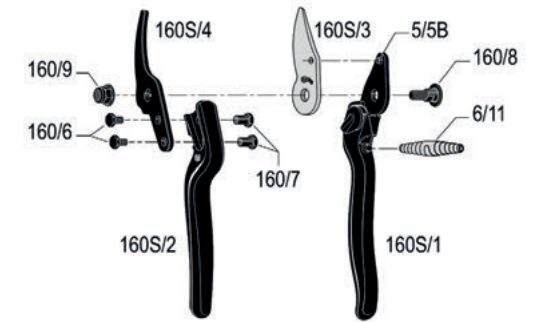
EN

«Essentiel» models

FR Modèles «Essentiel»
DE «Essentiel» Modelle
IT Modelli «Essentiel»
ES Modelos «Essentiel»
PT Modelos «Essentiel»
NL «Essentiel» modellen
TR «Essentiel» modelleri
DA «Essentiel» modeller
EL Σειρά «Essentiel»
PL Modele «Essentiel»
RU Модели «Essentiel»
SH modeli «Osnovni»
ZH "Essentiel" 款式



FELCO 160S

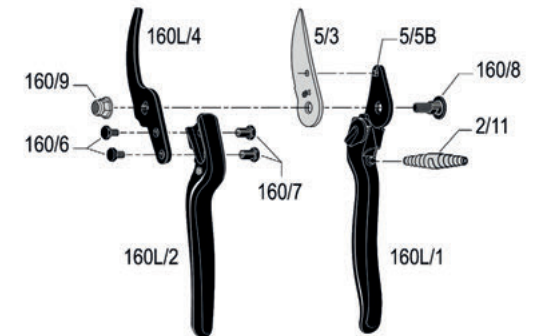


| | | | | | |
|---|---|---|--------------|---------------|---------------|
| | | | | | |
| L | R | S | 20mm 0.8" | 200mm 7.9" | 175g 6.2oz |

Made in Switzerland by FELCO



FELCO 160L



| | | | | | |
|---|---|---|------------|---------------|---------------|
| | | | | | |
| L | R | S | 25mm 1" | 220mm 8.7" | 190g 6.7oz |

Made in Switzerland by FELCO

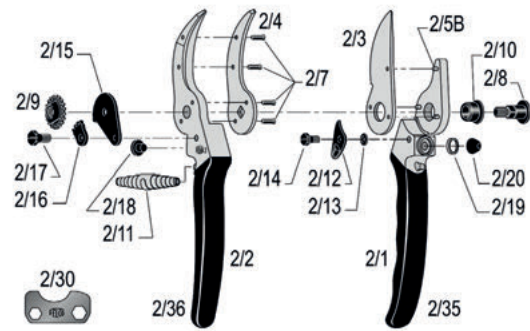


Standard models

- FR Modèles de base
- DE Grundmodelle
- IT Modelli di base
- ES Modelos básicos
- PT Modelos de base
- NL Basismodellen
- TR Klasik modeller
- DA Basis modeller
- EL Βασικά μοντέλα
- PL Modele podstawowe
- RU Базовые модели
- SH Osnovni modeli
- ZH 基础型号



FELCO 2



7 83929 10001 2



D 25mm 1"

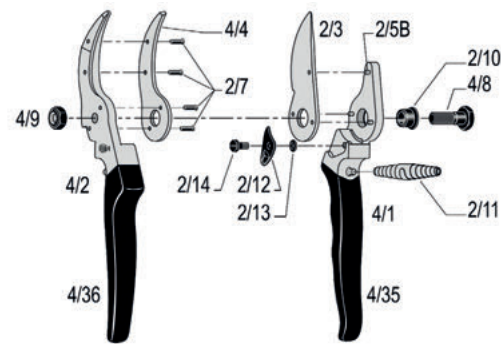
215mm 8.5"

240g 8.5oz

Made in Switzerland by FELCO



FELCO 4



7 83929 10002 9



D 25mm 1"

210mm 8.3"

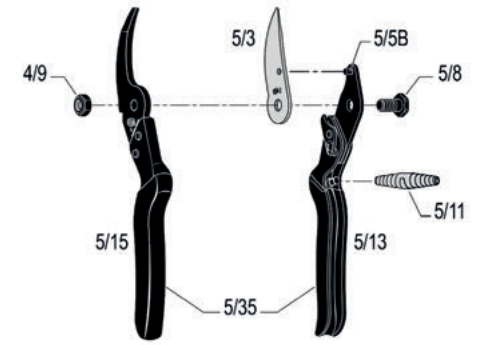
220g 7.8oz

Made in Switzerland by FELCO

Pruning shears Standard models



FELCO 5



7 83929 10003 6



D 25mm 1"

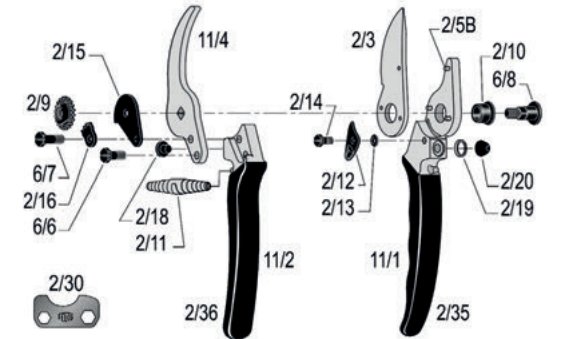
225mm 8.9"

310g 10.9oz

Made in Switzerland by FELCO



FELCO 11



7 83929 10010 4



D 25mm 1"

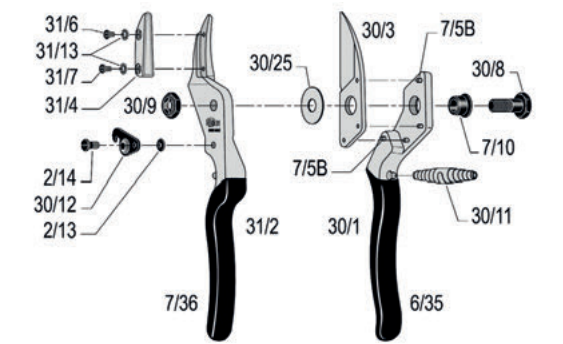
210mm 8.3"

245g 8.6oz

Made in Switzerland by FELCO



FELCO 31



7 83929 10057 9



D 25mm 1"

210mm 8.3"

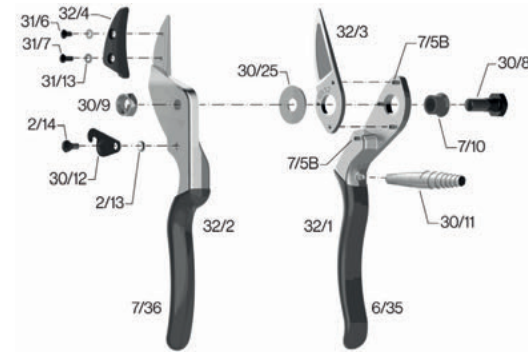
225g 7.9oz

Made in Switzerland by FELCO

Pruning shears **Standard models**



FELCO 32



7 83929 10072 2



25mm
1"



210mm
8.3"



260g
9.2oz

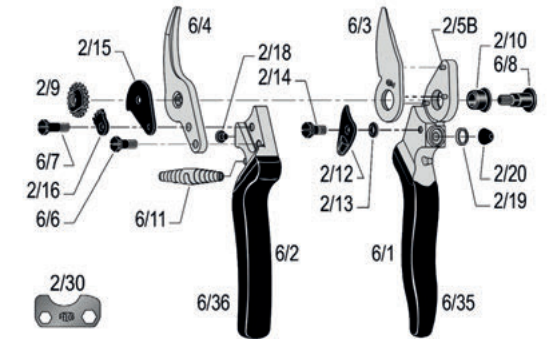
Made in **Switzerland** by FELCO

EN **Ergonomic models**

- FR Modèles ergonomiques
- DE Ergonomische Modelle
- IT Modelli ergonomici
- ES Modelos ergonómicos
- PT Modelos ergonómicos
- NL Ergonomische modellen
- TR Ergonomik modeller
- DA Ergonomiske modeller
- EL Εργονομικά μοντέλα
- PL Modele ergonomiczne
- RU Эргономичные модели
- SH Ergonomski modeli
- ZH 人体工学型号



FELCO 6



7 83929 10004 3



20mm
0.8"



195mm
7.7"

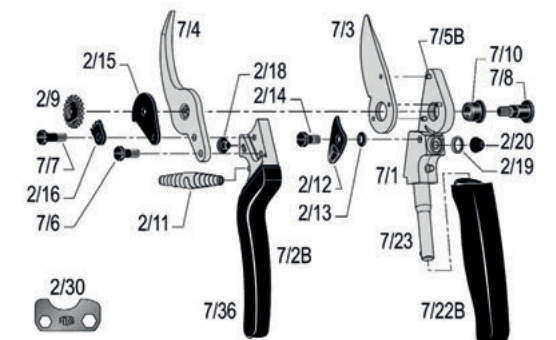


210g
7.4oz

Made in **Switzerland** by FELCO



FELCO 7



7 83929 10005 0



25mm
1"



210mm
8.3"



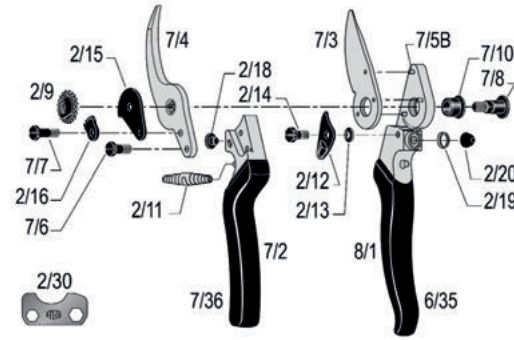
290g
10.2oz

Made in **Switzerland** by FELCO

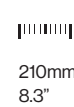
Pruning shears **Ergonomic models**



FELCO 8



7 83929 10006 7

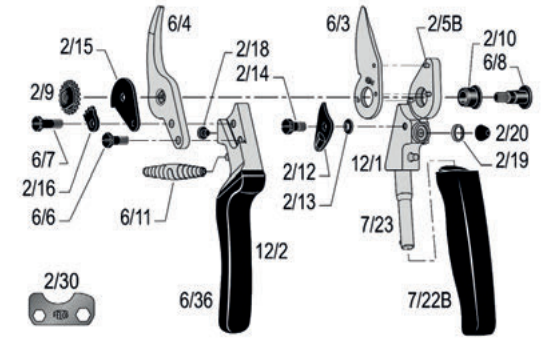


Made in **Switzerland** by FELCO

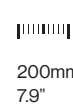
Pruning shears **Ergonomic models**



FELCO 12



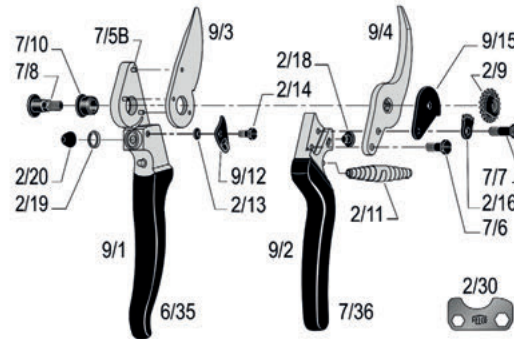
7 83929 10016 6



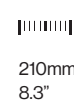
Made in **Switzerland** by FELCO



FELCO 9



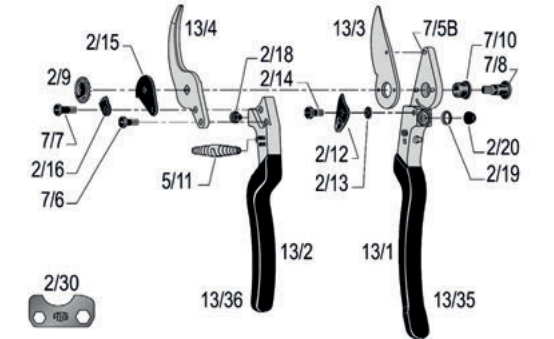
7 83929 10007 4



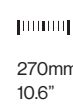
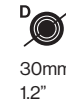
Made in **Switzerland** by FELCO



FELCO 13



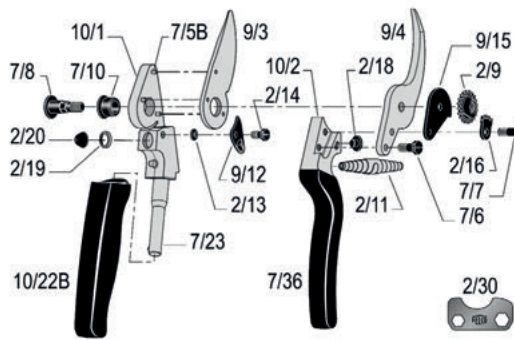
7 83929 10017 3



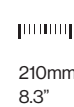
Made in **Switzerland** by FELCO



FELCO 10



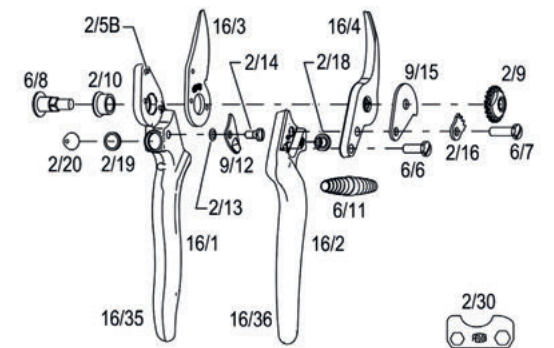
7 83929 10008 1



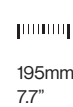
Made in **Switzerland** by FELCO



FELCO 16



7 83929 10064 7

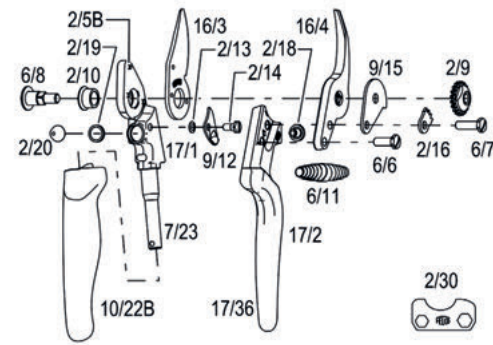


Made in **Switzerland** by FELCO

Pruning shears Ergonomic models



FELCO 17



20mm
0.8"



200mm
7.9"



265g
9.3oz

Made in Switzerland by FELCO

EN Picking and trimming snips

- FR Epinettes
- DE Lesescheren
- IT Cogliuva
- ES Tijeras de vendimia y recolección
- PT Tesouras de colheita
- NL Oogstscharen
- TR Toplama ve Kırpma Makasları
- DA Plukke- og trimmesakse
- EL Ψαλίδια συλλογής και κλαδέματος
- PL Sekatory do winorośli, kwiatów, owoców, sadzonek zielnych
- RU Ножницы для сбора плодов и мелкой обрезки
- SH Škare za berbu i podrezivanje
- ZH 采摘剪



FELCO 300



10mm
0.4"



190mm
7.5"



125g
4.4oz

Made in Italy, Guaranteed FELCO Quality



FELCO 310



10mm
0.4"



185mm
7.3"



110g
3.9oz

Made in Italy, Guaranteed FELCO Quality

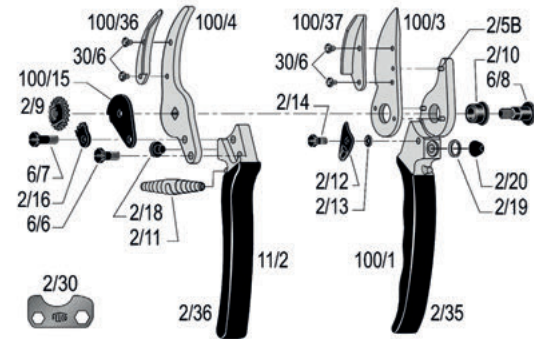
EN

Flower pruning shears

- FR Cueilie-fleurs
- DE Blumenpflückschere
- IT Taglia fiori
- ES Cortaflores
- PT Tesoura de podar e colheita de flores
- NL Bloemenscharen
- TR Çiçek budama makasları
- DA Rosensakse
- EL Ψαλίδια κοπής και συγκράτησης λουλουδιών
- PL Sekatory do zbierania kwiatów
- RU Ножницы для срезки цветов
- SH Škare za cvijeće
- ZH 鲜花修枝剪



FELCO 100



7 83929 10025 8



10mm
0.4"



210mm
8.3"



255g
9.0oz

Made in **Switzerland** by FELCO

EN

Spraying pruning shears

- FR Pulvérisants
- DE Baumschere mit Zerstäubungssystem
- IT Spruzzatori
- ES Tijera de poda con pulverizador
- PT Tesouras de podar com sistema de pulverização
- NL Verstuiwingsnoeischaar
- TR İlaçlama amaçlı budama makasları
- DA Beskæresakse med spraysystem
- EL Ψαλίδια κλαδέματος με ψεκασμό
- PL Rozpylacze
- RU Секаторы с опрыскивателем
- SH Škare sa dezinfektorom
- ZH 喷雾剪枝剪



FELCO 19



7 83929 10019 7



25mm
1"



210mm
8.3"

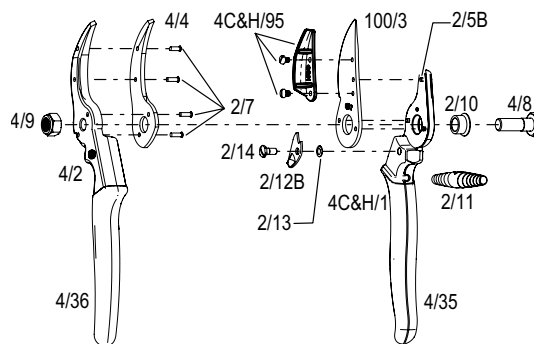


340g
12.0oz

Made in **Switzerland** by FELCO



FELCO 4C&H



7 83929 10063 0



10mm
0.4"



210mm
8.3"



230g
8.1oz

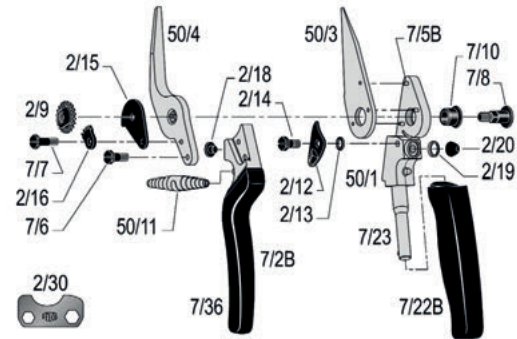
Made in **Switzerland** by FELCO

EN **Hoof clippers**

- FR Cisailles à onglons
- DE Klauenscheren
- IT Cesioie per unghie
- ES Cizallas para pezuñas
- PT Cizalhas para cascos
- NL Hoefscharen
- TR Toynak makası
- DA Klov klippere
- EL Ψαλίδι για σπλές ζώων
- PL Nożyce do racic
- RU Ножницы для копыт
- SH Škare za kopita
- ZH 蹄剪



FELCO 50



7 83929 10011 1



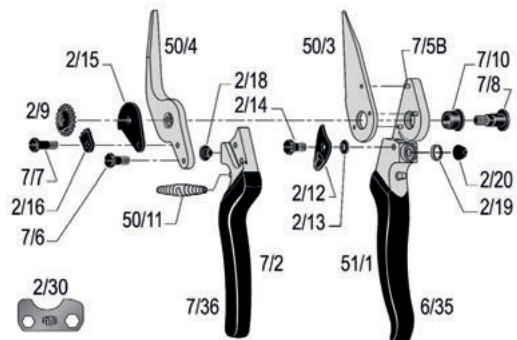
220mm
8.7"

305g
10.8oz

Made in **Switzerland** by FELCO



FELCO 51



7 83929 10012 8



220mm
8.7"

260g
9.2oz

Made in **Switzerland** by FELCO



SWISS MADE

LOPPERS

ÉLAGUEURS
PODEROSO
ΚΛΑΔΕΥΤΗΡΙΑ
树木修剪

ASTSCHEREN
TAKKENSCHAREN
NOZYCE DO GAŁĘZI

FORBICE PER POTARE POTENTE
ÇİFT KOLLU MAKAS
СУЧКОРЕЗЫ

CORTA RAMAS TESOURÃO
GRENSAKSE
ŠKARE ZA TANKE GRANE

EN FR DE IT ES PT NL TR DA EL PL RU SH ZH

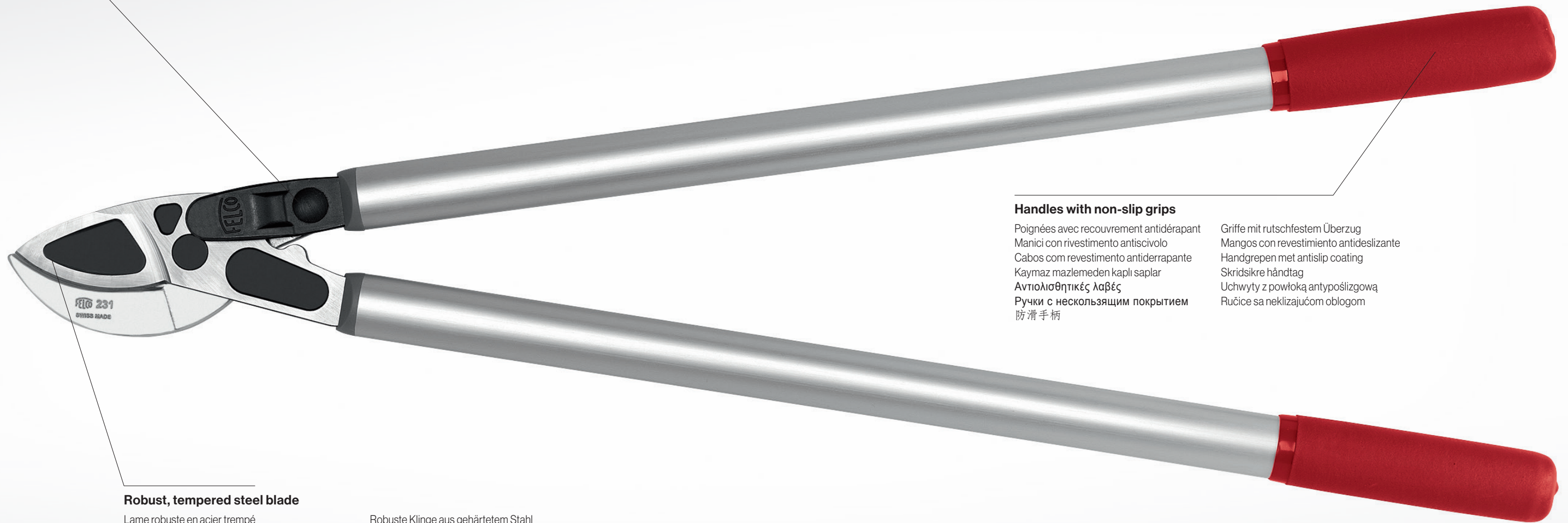


Swiss Precision. Made to Last.

Protected lever system

Système de démultiplication protégé
 Sistema di demoltiplicazione protetto
 Sistema de desmultiplicação protegido
 Kaymaz malzemedeni izolasyonlu sap sistemi
 Προστατευμένο σύστημα σύστημα μοχλών
 Уникальная система увеличения прилагаемого усилия
 受保护的杆杆省力系统

Geschütztes Kraftübersetzungssystem
 Sistema protegido de desmultiplicación
 Beschermd krachtbesparend overbrengings-systeem
 Beskyttet udvekslingssystem
 System dźwigni zabezpieczenia
 Zaštićen sistem poluge



Robust, tempered steel blade

Lame robuste en acier trempé
 Lama robusta in acciaio temprato
 Lâmina robusta em aço temperado
 Özel sertleştirilmiş çelik bıçak
 Ανθεκτική λεπίδα από σκληρυμένο χάλυβα
 Прочное лезвие из закаленной стали
 高硬度的淬火钢刀片

Robuste Klinge aus gehärtetem Stahl
 Hoja de acero templado duro
 Robuust mes uit gehard staal
 Skær i hærdet stål
 Twarde ostrze z hartowanej stali
 Nož od kaljenog čelika

Handles with non-slip grips

Poignées avec recouvrement antidérapant
 Manici con rivestimento antiscivolo
 Cabos com revestimento antiderrapante
 Kaymaz mazlemeden kaplı saplar
 Αντιολισθητικές λαβές
 Ручки с нескользящим покрытием
 防滑手柄

Griffe mit rutschfestem Überzug
 Mangos con revestimiento antideslizante
 Handgrepen met antislip coating
 Skridsikre håndtag
 Uchwyty z powłoką antypoślizgową
 Ručice sa neklizajućom oblogom

EN

LOPPERS

FR
DE
IT
ES
PT
NL
TR
DA
EL
PL
RU
SH
ZH

ÉLAGUEURS
ASTSCHEREN
FORBICE PER POTARE POTENTE
CORTA RAMAS
TESOURÃO PODEROSO
TAKKENSCHAREN
ÇİFT KOLLU MAKAS
GRENSAKSE
ΚΛΑΔΕΥΤΗΡΙΑ
NOŻYCE DO GAŁĘZI
СУЧКОРЕЗЫ
ŠKARE ZA TANKE GRANE
树木修剪



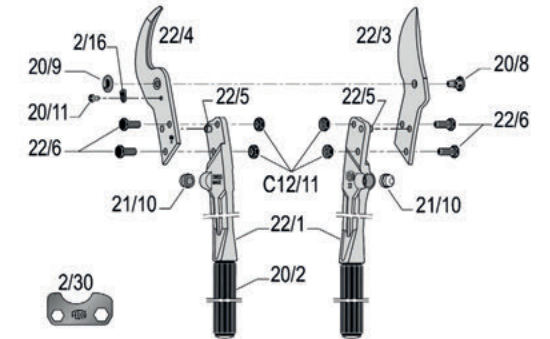
EN

«Forged aluminium» models

FR Modèles «aluminium forgé»
DE Modelle aus geschmiedetem Aluminium
IT Modelli «alluminio forgiato»
ES Modelos «aluminio forjado»
PT Modelos «aluminio forjado»
NL Modellen uit «gesmeed aluminium»
TR «Dövme alüminyum» modeller
DA Smedet aluminiums modeller
EL Μοντέλα «Σφυρηλατημένου Αλουμινίου»
PL Modele «aluminium kute»
RU Модели «кованый алюминий»
SH Modeli od «kovanog aluminija»
ZH 锻造铝制型



FELCO 22



7 83929 10022 7

D
45mm
1.8"

L
840mm
33.1"

g
1980g
69.8oz

Made in Switzerland by FELCO



28

29

EN

«Aluminium» models

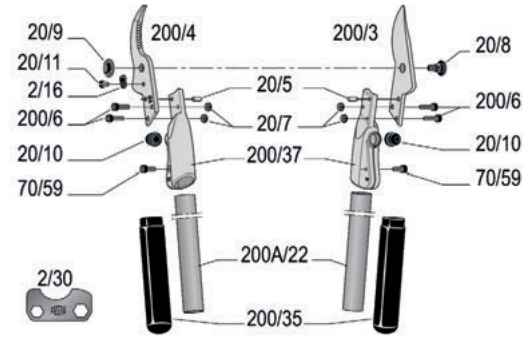
- FR Modèles «aluminium»
- DE Modelle mit Aluminiumgriffen
- IT Modelli «alluminio»
- ES Modelos «aluminio»
- PT Modelos «aluminio»
- NL Modellen uit aluminium
- TR «Alüminyum» modeller
- DA Aluminiums modeller
- EL Μοντέλα «Αλουμινίου»
- PL Modele «aluminium»
- RU Модели «алюминий»
- SH Modeli od aluminija
- ZH 铝制型



FELCO 200A-40



7 83929 10049 4



| | | |
|--------------|----------------|----------------|
| | | |
| 35mm 1.4" | 400mm 15.7" | 665g 23.5oz |

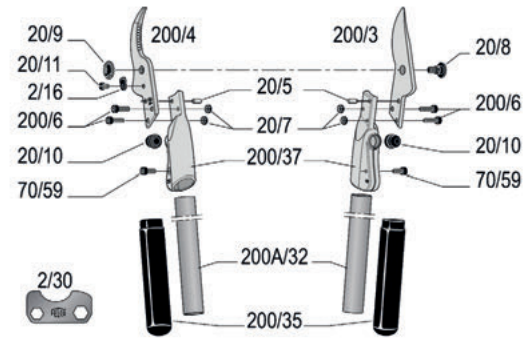
Made in Switzerland by FELCO



FELCO 200A-50



7 83929 10050 0



| | | |
|--------------|----------------|----------------|
| | | |
| 35mm 1.4" | 500mm 19.7" | 725g 25.6oz |

Made in Switzerland by FELCO

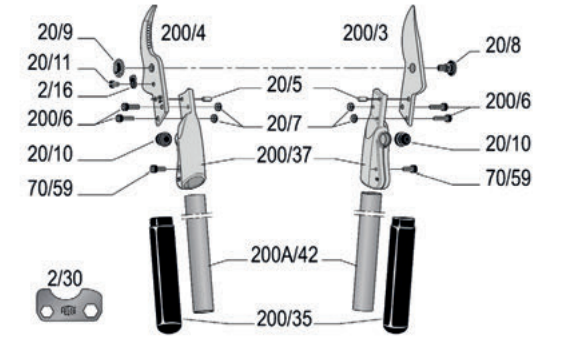
Loppers «Aluminium» models



FELCO 200A-60



7 83929 10051 7



| | | |
|--------------|----------------|----------------|
| | | |
| 35mm 1.4" | 600mm 23.6" | 785g 27.7oz |

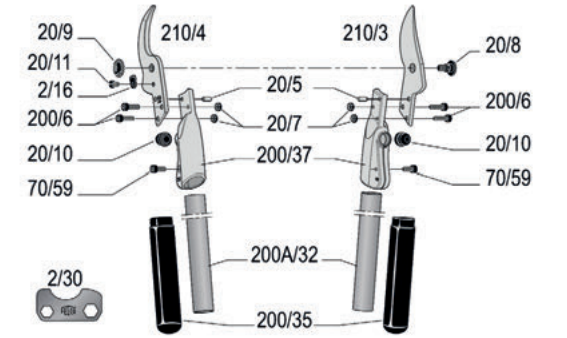
Made in Switzerland by FELCO



FELCO 210A-50

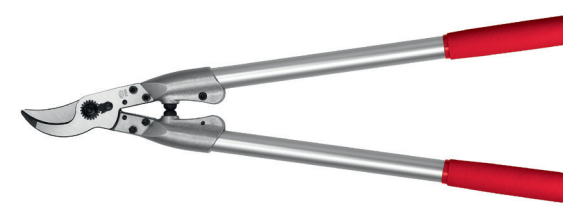


7 83929 10053 1



| | | |
|--------------|----------------|----------------|
| | | |
| 35mm 1.4" | 500mm 19.7" | 735g 25.9oz |

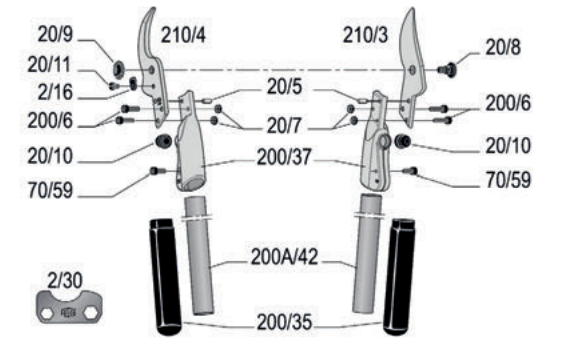
Made in Switzerland by FELCO



FELCO 210A-60



7 83929 10054 8



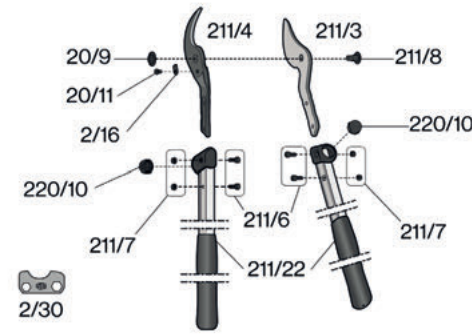
| | | |
|--------------|----------------|----------------|
| | | |
| 35mm 1.4" | 600mm 23.6" | 795g 28.0oz |

Made in Switzerland by FELCO

Loppers «Aluminium» models



FELCO 211-40



7 83929 10200 9

D
35mm
1.4"

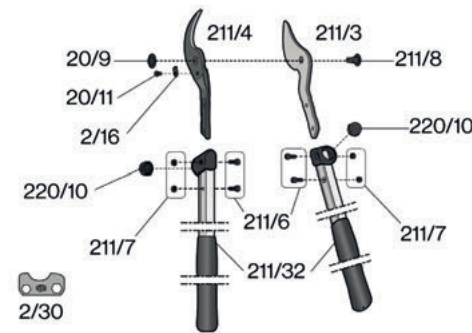
L
400mm
15.7"

g
715g
25.2oz

Made in **Switzerland** by FELCO



FELCO 211-50



7 83929 10201 6

D
35mm
1.4"

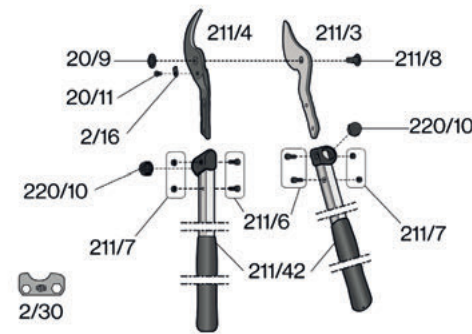
L
500mm
19.7"

g
800g
28.2oz

Made in **Switzerland** by FELCO



FELCO 211-60



7 83929 10202 3

D
35mm
1.4"

L
600mm
23.6"

g
885g
31.2oz

Made in **Switzerland** by FELCO

EN «Carbon» models

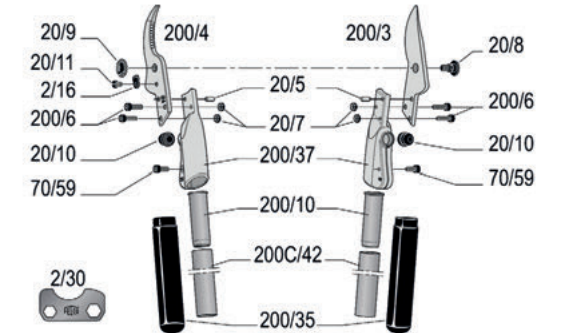
- FR Modèles «carbone»
- DE Modelle mit Karbongriffen
- IT Modelli «carbonio»
- ES Modelos «carbono»
- PT Modelos «carbono»
- NL Modellen uit carbon
- TR «Karbon» modeller
- DA Carbon modeller
- EL Μοντέλα από «Ανθρακονήματα»
- PL Modele «węgiel»
- RU Модели «углеродное волокно»
- SH «Carbonski» modeli
- ZH 碳纤维型



FELCO 200C-60



7 83929 10045 6



D
35mm
1.4"

L
600mm
23.6"

g
700g
24.7oz

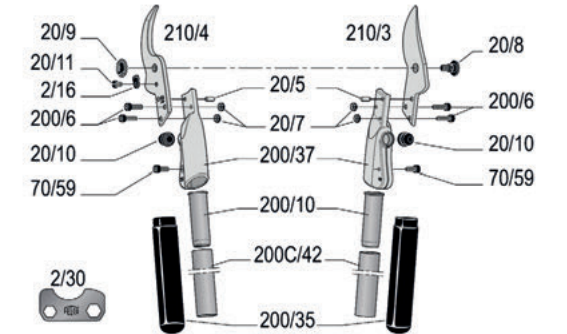
Made in **Switzerland** by FELCO



FELCO 210C-60



7 83929 10048 7



D
35mm
1.4"

L
600mm
23.6"

g
710g
25.0oz

Made in **Switzerland** by FELCO

EN

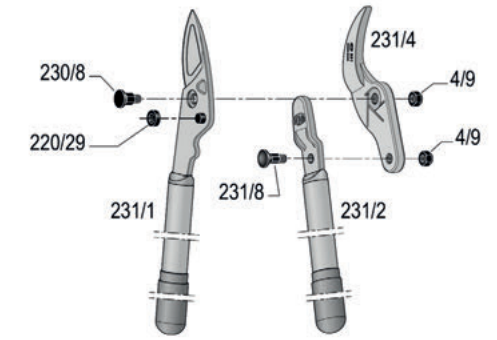
«Cam-assisted» models

- FR Modèles «démultipliés»
- DE Modelle mit Kraftübersetzung
- IT Modelli «demoltiplicati»
- ES Modelos «con sistema de desmultiplicación»
- PT Modelos «com desmultiplicação»
- NL Modellen met overbrengsysteem
- TR «Kam destekli» modeller
- DA Modeller med udveksling
- EL Μοντέλα «με σύστημα υποβοήθησης»
- PL Modele «z przetożeniem»
- RU Модели с «усилителем»
- SH Modeli sa «pomocnim ekscentrom»
- ZH 凸轮传动型

Loppers «Cam-assisted» models



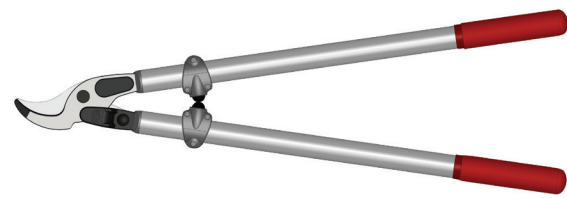
FELCO 231



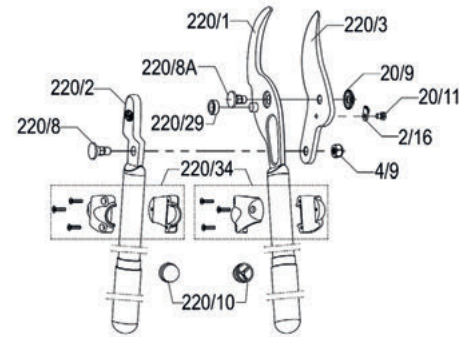
7 83929 10061 6

| | | |
|--------------|----------------|-----------------|
| | | |
| 40mm 1.6" | 800mm 31.5" | 1150g 40.6oz |

Made in Switzerland by FELCO



FELCO 220



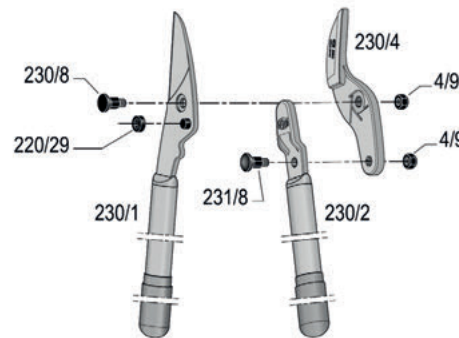
7 83929 10062 3

| | | |
|--------------|----------------|-----------------|
| | | |
| 40mm 1.6" | 800mm 31.5" | 1335g 47.1oz |

Made in Switzerland by FELCO



FELCO 230



7 83929 10060 9

| | | |
|--------------|----------------|-----------------|
| | | |
| 40mm 1.6" | 800mm 31.5" | 1150g 40.6oz |

Made in Switzerland by FELCO



CABLE CUTTERS

COUPE-CÂBLES
CORTA CABOS
ΚΟΦΤΕΣ ΚΑΛΩΔΙΩΝ
电缆剪

KABELSCHEREN
DRAAD- EN KABELSCHAAR
OBCINACZE DOLIN, DRUTU

CESOIA PER CAVI
KABLO TEL MAKASI
НОЖНИЦЫ ДЛЯ ТРОСА

CIZALLA PARA CABLES
KABELSAKSE
REZAĆ KABLA

EN FR DE IT ES PT NL TR DA EL PL RU SH ZH

FELCO[®]
SWISS+MADE



Swiss Precision. Made to Last.

Precise triangular cutting action

Coupe en triangle

Taglio triangolare

Corte em triângulo

Üçgen kesme hareketi

Τριγωνική κεφαλή ακριβείας

Треугольная резка

三角剪口

Dreiecksschnitt

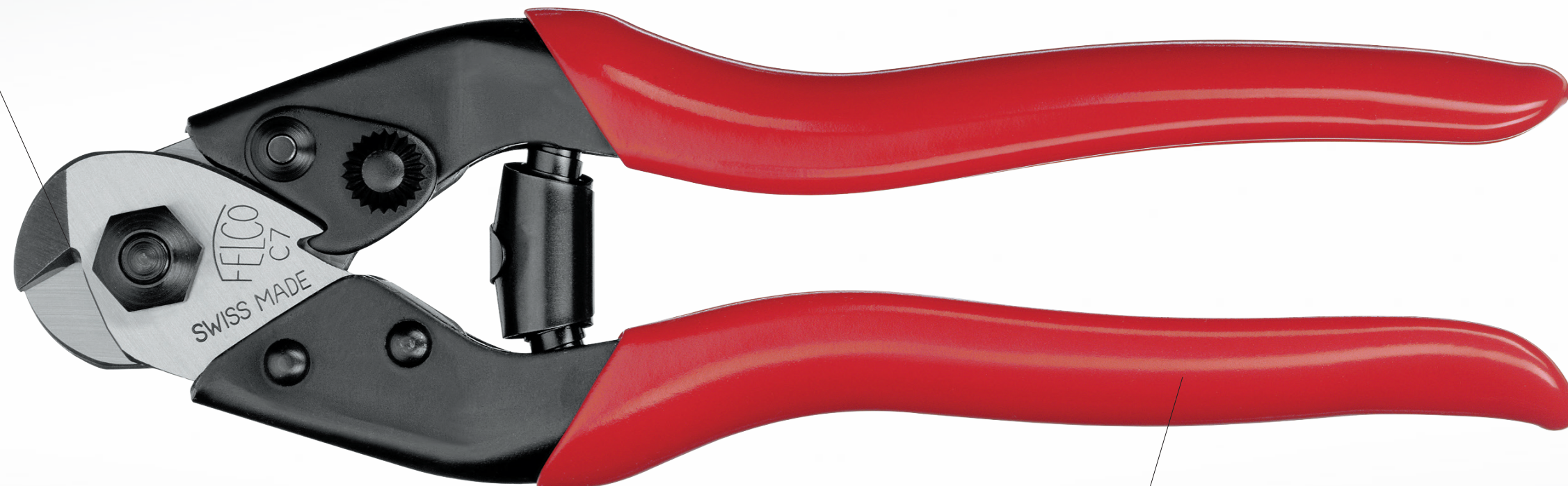
Corte en triángulo

Driehoekvormige knip

Trekantskæring

Cięcie «trójkątne»

Akcija trokutnog reza



Pressed steel handles with non-slip grips

Poignées en acier embouti avec recouvrement antidérapant

Impugnatura in acciaio con rivestimento antiscivolo

Punhos em aço moldado com revestimento antiderrapante

Saplar siki kavrama için plastik kaplamalı preslenmiş çelik sactan

Ατσάλινες χειρολαβές με αντιολισθητική επικάλυψη

Ручки из штампованной стали с нескользящими чехлами

手柄材质为压制钢板，外包塑料皮，抓握牢固

Griffe aus gepresstem Stahlblech mit Kunststoffüberzug für festen Halt

Empuñaduras de acero moldeado con revestimiento antideslizante

Handgrepen vervaardigd uit geperst staal met antislip coating

Håndtag af presset stål med glidefri belægning

Uchwyty ze stali tłoczonej z powłoką antypoślizgową

Čelične ručice sa neklizajućim oblogama

EN

CABLE CUTTERS

- FR COUPE-CÂBLES
- DE KABELSCHEREN
- IT CESCOIA PER CAVI
- ES CIZALLA PARA CABLES
- PT CORTA CABOS
- NL DRAAD- EN KABELSCHAAR
- TR KABLO TEL MAKASI
- DA KABELSAKSE
- EL ΚΟΦΤΕΣ ΚΑΛΩΔΙΩΝ
- PL OBCINACZE DO LIN, DRUTU
- RU НОЖНИЦЫ ДЛЯ ТРОСА
- SH REZAČ KABLA
- ZH 电缆剪



EN

One-hand cable cutters

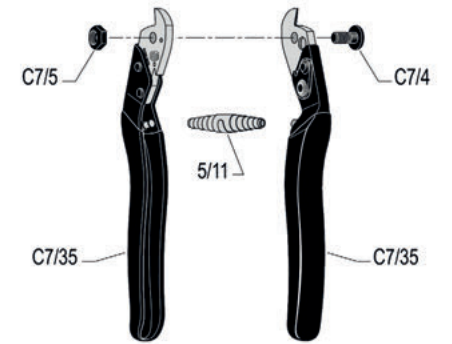
- FR Coupe-câbles à une main
- DE Einhand-Kabelscheren
- IT Cesoie per cavi a una mano
- ES Cortacables a una mano
- PT Corta cabos de uma mão
- NL Eenhandige draad-en kabelscharen
- TR Tek elli kablo kesiciler
- DA Enhånds wire- og kabelsakse
- EL Κόφτες καλωδίων για χρήση με ένα χέρι
- PL Obcinacz do kabli, lin, drutu, jednoręczny
- RU Одноручные ножницы
- SH Jednoručni rezači kabla
- ZH 单手用钢索剪



FELCO C3



7 83929 20005 7



| | | |
|--------------------------|---------------------------|---------------------------|
| D 3mm 0.12" | L 190mm 7.5" | g 270g 9.5oz |
|--------------------------|---------------------------|---------------------------|

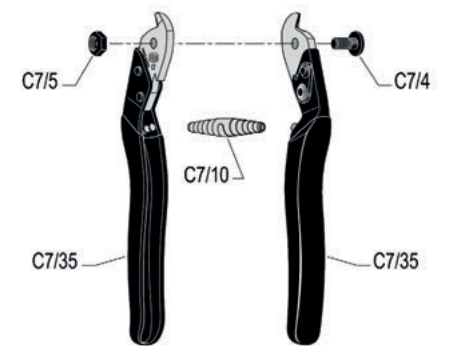
Made in Switzerland by FELCO



FELCO C7

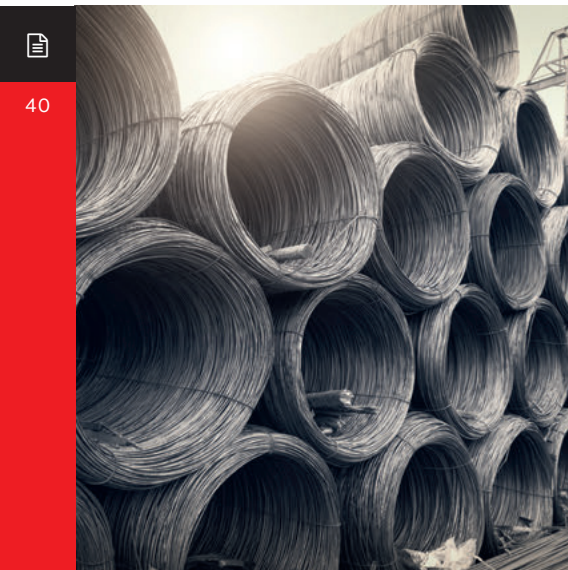


7 83929 20001 9



| | | |
|--------------------------|---------------------------|---------------------------|
| D 7mm 0.28" | L 190mm 7.5" | g 270g 9.5oz |
|--------------------------|---------------------------|---------------------------|

Made in Switzerland by FELCO



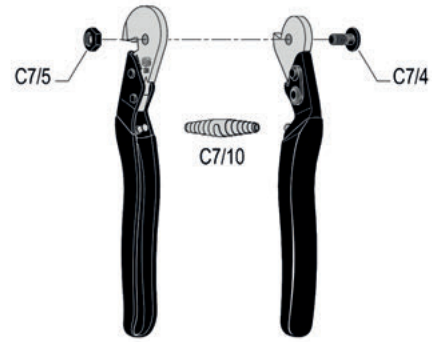
Cable cutters **One-hand barbed wire cable cutters**



FELCO CDO



7 83929 20003 3



5mm
0.2"



195mm
7.7"



280g
9.9oz

Made in **Switzerland** by FELCO

EN **Two-hand cable cutters**

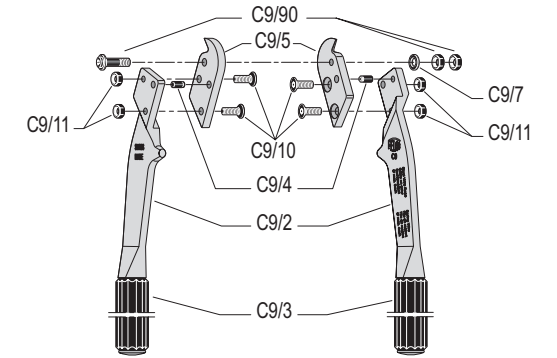
- FR Coupe-câbles à deux mains
- DE Zweihand-Kabelscheren
- IT Cesioie per cavi a due mani
- ES Cortacables a dos manos
- PT Corta cabos de duas mãos
- NL Tweehandige draad- en kabelscharen
- TR Kablo tel makasları
- DA Tohånds wire- og kabelsakse
- EL Κόφτες καλωδίων για χρήση με δύο χέρια
- PL Obcinacze do lin, drutu, kabli dwuręczne
- RU Двуручные ножницы
- SH Dvoročna klješta za kablove
- ZH 双手用钢索剪



FELCO C9



7 83929 30001 6



9mm
0.35"



325mm
12.8"



750g
26.5oz

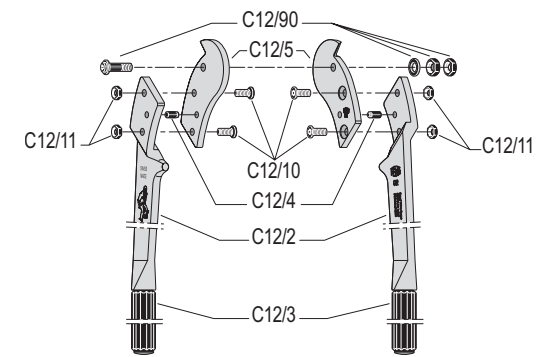
Made in **Switzerland** by FELCO



FELCO C12



7 83929 30002 3



12mm
0.47"



500mm
19.7"



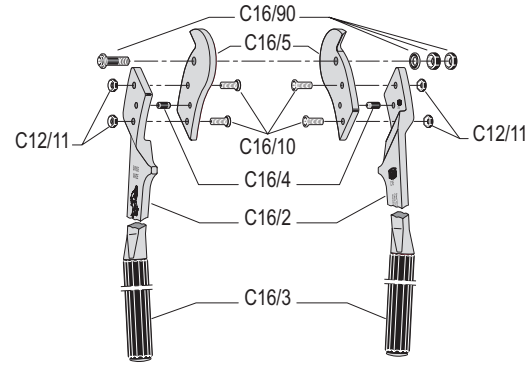
1500g
52.9oz

Made in **Switzerland** by FELCO

Cable cutters **Two-hand cable cutters**



FELCO C16



7 83929 130003 0



16mm
0.63"



590mm
23.2"



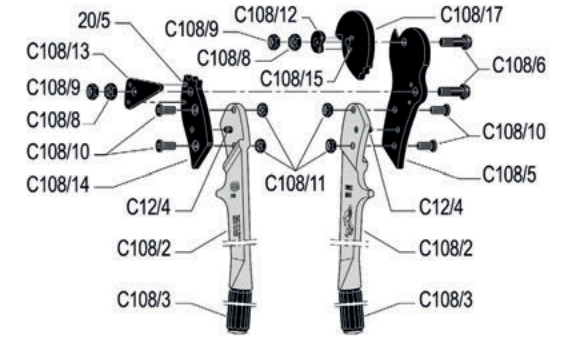
2300g
81.1oz

Made in **Switzerland** by FELCO

Cable cutters **Two-hand «cam-assisted» cable cutters**



FELCO C108



7 83929 130005 4



8mm
0.3"



560mm
22"

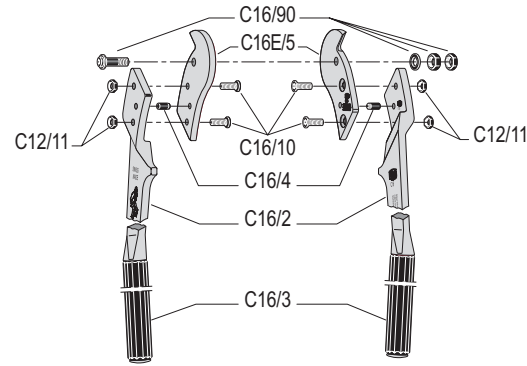


1950g
68.8oz

Made in **Switzerland** by FELCO



FELCO C16E



7 83929 130004 7



20mm
0.8"



590mm
23.2"

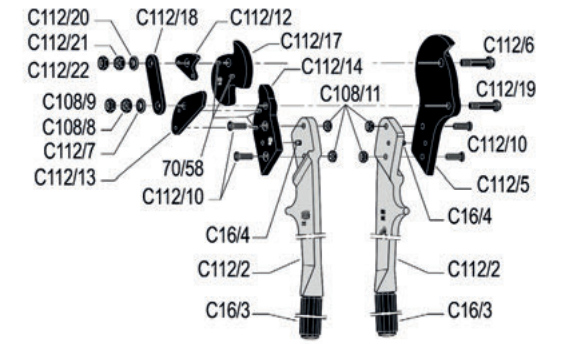


2300g
81.1oz

Made in **Switzerland** by FELCO



FELCO C112



7 83929 130006 1



12mm
0.5"



730mm
28.7"



3600g
127.0oz

Made in **Switzerland** by FELCO

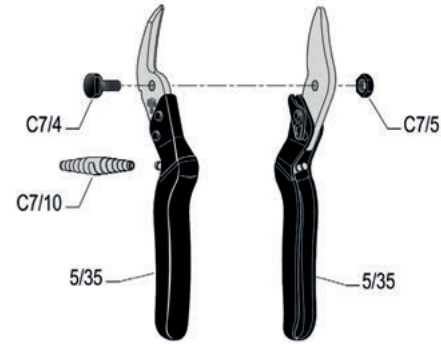
EN

Universal cutters

- FR Cisailles universelles
- DE Universalscheren
- IT Cesioie universali
- ES Cizallas universales
- PT Tesouras universais
- NL Universele scharen
- TR Üiversal kesiciler
- DA Pakningsaks
- EL Κόφτης πολλαπλών χρήσεων
- PL Nożyce uniwersalne
- RU Универсальные ножницы
- SH Univerzalne škare
- ZH 一般剪刀



FELCO CP



7 83929 20002 6



205mm
8.1"



290g
10.2oz

Made in Switzerland by FELCO



FELCO[®]
SWISS MADE

PULL-STROKE PRUNING SAWS

SCIES À COUPE TIRANTE

SERRUCHOS DE CORTE POR TRACCIÓN

ÇEKME KESİMLİ TESTERELER

PIŁKI OGRODNICZE

拉割锯

SÄGEN MIT ZIEHENDEM SCHNITT

SERROTOS DE CORTE TIRANTE

GRENSAVE MED TRÆKKENDE SNIT

ПИЛЫ

SEGHE A TAGLIO TIRANTE

TREKZAGEN

ΠΡΙΟΝΙΑ ΚΛΑΔΕΜΑΤΟΣ

RUČNE PILE ZA REZIDBU

EN FR DE IT ES PT NL TR DA EL PL RU SH ZH

FELCO®



Swiss Precision. Made to Last.



48

Optimized chip evacuation

Évacuation optimisée des copeaux
Espulsione del truciolo ottimizzata
Remoção otimizada de aparas
Kolayca çıkarılabilen bıçaklar
Βελτιστοποιημένη απομάκρυνση ροκανιδιών
Улучшенный отвод стружки
便于清理碎屑

Optimierte Spanabfuhr
Sistema de evacuación de residuos optimizado
Een uitstekende verwijdering van houtsnippers
Optimal fjernelse af spåner
Ulepszone odprowadzanie ścinków
Najbolje rešenje za uklanjanje strugotine



Ergonomic handle (Soft touch)

Poignée ergonomique (Soft touch)
Impugnatura ergonomica (Soft touch)
Cabo ergonómico (Soft touch)
Ergonomik sap (Soft touch)
Εργονομική λαβή (Soft touch)
Эргономичная ручка (Soft touch)
符合人体工程学的手柄 (Soft touch)

Ergonomischer Griff (Soft touch)
Mango ergonómico (Soft touch)
Ergonomisch handvat (Soft touch)
Ergonomisk håndtag (Soft touch)
Rękojeść ergonomiczna (Soft touch)
Ergonomska ručica (Soft touch)

EN

PULL-STROKE PRUNING SAWS

- FR SCIES À COUPE TIRANTE
- DE SÄGEN MIT ZIEHENDEM SCHNITT
- IT SEGHE A TAGLIO TIRANTE
- ES SERRUCHOS DE CORTE POR TRACCIÓN
- PT SERROTOS DE CORTE TIRANTE
- NL TREKZAGEN
- TR ÇEKME KESİMLİ TESTERELER
- DA GRENSAVE MED TRÆKKENDE SNIT
- EL ΠΡΙΟΝΙΑ ΚΛΑΔΕΜΑΤΟΣ
- PL PIŁKI OGRODNICZE
- RU ПИЛЫ
- SH PILE SA RAVNOM OŠTRICOM
- ZH 拉割锯



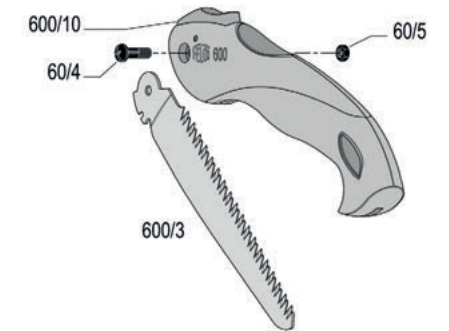
EN

Pull-stroke pruning saws

- FR Scies à coupe tirante
- DE Sägen mit ziehendem Schnitt
- IT Seghe a taglio tirante
- ES Serruchos de corte por tracción
- PT Serrotos de corte tirante
- NL Trekzagen
- TR Çekme kesimli testereler
- DA Grensave med trækkelige snit
- EL Πριόνια κλαδέματος
- PL Piłki ogrodnicze
- RU Пилы
- SH Pile sa ravnom oštricom
- ZH 拉割锯



FELCO 600



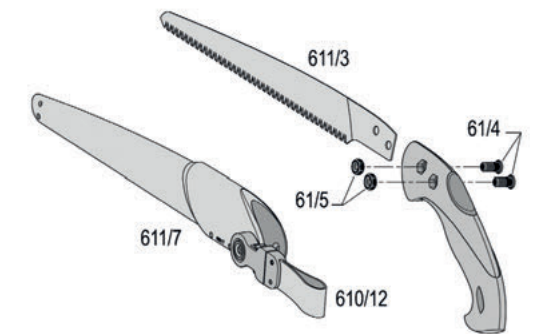
7 83929 10026 5

| | | |
|------------|----------------|---------------|
| | | |
| 50mm 2" | 350mm 13.8" | 160g 5.6oz |

Made in South Korea, Guaranteed FELCO Quality



FELCO 611



7 83929 10058 6

| | | |
|---------------|----------------|----------------|
| | | |
| 100mm 3.9" | 500mm 19.7" | 370g 13.1oz |

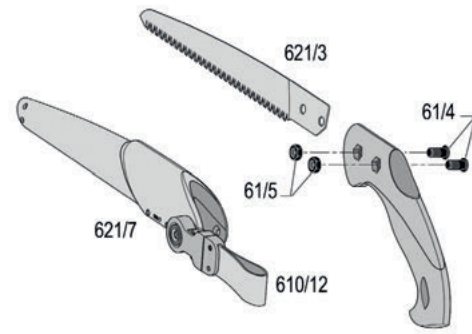
Made in South Korea, Guaranteed FELCO Quality



Pull-stroke pruning saws Pull-stroke pruning saws



FELCO 621



7 83929 10059 3



80mm
3.1"



420mm
16.5"



305g
10.8oz

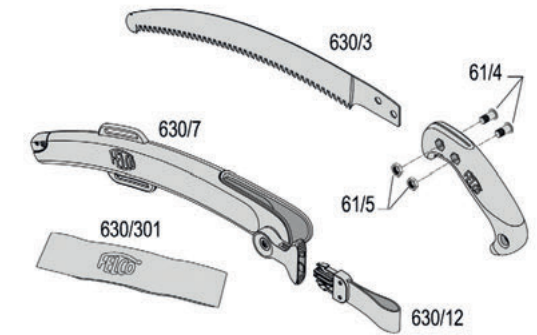
Made in South Korea, Guaranteed FELCO Quality

EN Curved saws

- FR Scies courbes
- DE Gebogene Sägen
- IT Seghe curve
- ES Serruchos curvos
- PT Serrotes lâmina curva
- NL Trekzagen met een gebogen zaagblad
- TR Kavıslı bıçaklı budama testereleri
- DA Buede save
- EL Πριόνια κυρτής λεπίδας
- PL Piłki ogrodnicze o zakrzywionym ostrzu
- RU Изогнутые пилы
- SH Pile sa zakrivljenom oštricom
- ZH 弯刃锯



FELCO 630



7 83929 10070 8



120mm
4.7"



496mm
19.6"

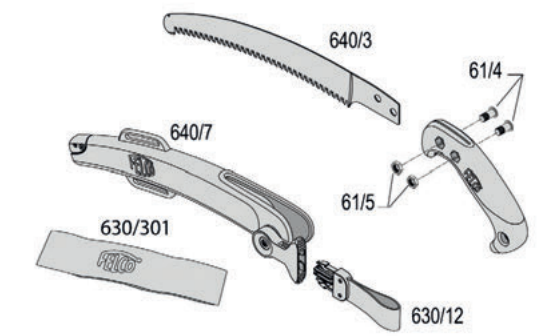


400g
14.1oz

Made in South Korea, Guaranteed FELCO Quality



FELCO 640



7 83929 10071 5



100mm
3.9"



437mm
17.2"



365g
12.9oz

Made in South Korea, Guaranteed FELCO Quality

KNIVES

COUTEAUX
NAVAJAS
BIÇAKLAR
NOŽE
瑞士军刀

MESSER
NAVALHAS
KNIVE
НОЖИ

COLTELLI
MESSEN
MAXAIPIA
NOŽEVI

EN FR DE IT ES PT NL TR DA EL PL RU SH ZH

FELCO[®]
SWISS  MADE



Swiss Precision. Made to Last.



FELCO 500

EN

FR

DE

IT

ES

PT

NL

TR

DA

EL

PL

RU

SH

ZH

Blade safety lock

Blocage de sécurité de la lame

Fermo di sicurezza della lama

Bloqueio de segurança da lâmina

Bıçak güvenli kiliti

Ασφάλεια κλειδώματος της λεπίδας

Блокировка лезвия

主刀安全锁

Sicherheitsverriegelung der Klinge

Bloqueo de seguridad de la hoja

Veiligheidsblokkering van het mes

Sikkerhedsblokkering af bladet

Blokada bezpieczeństwa ostrza

Sigurnosno zaključavanje oštrice noža



EN

KNIVES

FR

DE

IT

ES

PT

NL

TR

DA

EL

PL

RU

SH

ZH

COUTEAUX

MESSER

COLTELLI

NAVAJAS

NAVALHAS

MESSEN

BIÇAKLAR

KNIFE

MAXAIPIA

NOZE

HOЖИ

NOŽEVI

瑞士军刀



Knives



3.90 10



7 83929 40104 1



100mm
3.9"



55g
1.9oz

Produced by Victorinox, Swiss Made (not sold by FELCO in Switzerland)



3.90 20



7 83929 40105 8



100mm
3.9"



55g
1.9oz

Produced by Victorinox, Swiss Made (not sold by FELCO in Switzerland)



3.90 40



7 83929 40408 0



100mm
3.9"



55g
1.9oz

Produced by Victorinox, Swiss Made (not sold by FELCO in Switzerland)



Knives



3.90 50



7 83929 40106 5



100mm
3.9"



55g
1.9oz

Produced by Victorinox, Swiss Made (not sold by FELCO in Switzerland)



3.90 60



7 83929 40107 2



100mm
3.9"



55g
1.9oz

Produced by Victorinox, Swiss Made (not sold by FELCO in Switzerland)



3.91 10



7 83929 40108 9



100mm
3.9"



70g
2.5oz

Produced by Victorinox, Swiss Made (not sold by FELCO in Switzerland)

Knives



FELCO 500



7 83929 10073 9



95mm
3.7"



60g
2.1oz

Produced by Swiza, Swiss Made for FELCO



FELCO 501



7 83929 10074 6



95mm
3.7"



60g
2.1oz

Produced by Swiza, Swiss Made for FELCO



FELCO 502



7 83929 10075 3



95mm
3.7"



65g
2.3oz

Produced by Swiza, Swiss Made for FELCO

Knives



FELCO 503



7 83929 10076 0

95mm 80g
3.7" 2.8oz

Produced by Swiza, Swiss Made for FELCO

Knives



FELCO 506



7 83929 10079 1

95mm 110g
3.7" 3.9oz

Produced by Swiza, Swiss Made for FELCO



FELCO 504



7 83929 10077 7

95mm 85g
3.7" 3.0oz

Produced by Swiza, Swiss Made for FELCO



FELCO 505



7 83929 10078 4

95mm 105g
3.7" 3.7oz

Produced by Swiza, Swiss Made for FELCO

POWERTOOLS

SÉCATEURS ÉLECTROPORTATIFS ET PNEUMATIQUES

FORBICI ELETTRICHE E PNEUMATICHE

TESOURAS DE PODAR ELECTROPORTÁTEIS E PNEUMÁTICAS

PNÓMATIK VE TAŞINABILEN ELEKTRIKLİ BUDAMA MAKASLARI

ΗΛΕΚΤΡΙΚΑ, ΦΟΡΗΤΑ ΚΛΑΔΕΥΤΙΚΑ ΨΑΛΙΔΙΑ ΚΑΙ ΚΛΑΔΕΥΤΙΚΑ ΨΑΛΙΔΙΑ ΑΕΡΟΣ

ЭЛЕКТРИЧЕСКИЕ И ПНЕВМАТИЧЕСКИЕ СЕКАТОРЫ

便携式气动整枝剪

ELEKTRISCHE UND PNEUMATISCHE BAUM- UND REBSCHEREN

PODADERAS ELECTROPORTATILES Y NEUMÁTICAS

DRAAGBARE ELEKTRONISCHE EN PNEUMATISCHE SNOEISCHAREN

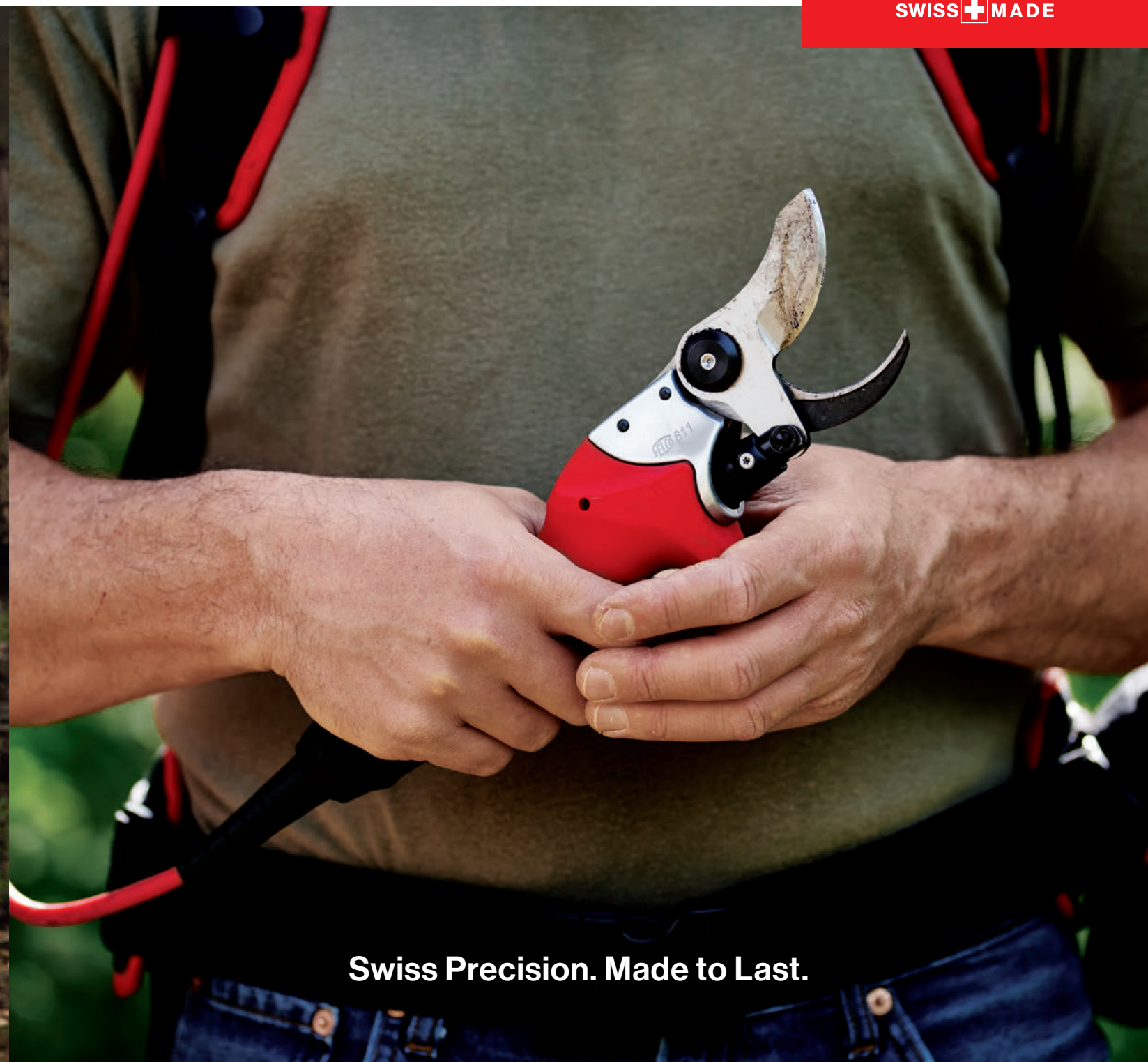
BÆRBARE ELEKTRISKE OG PNEUMATISKE BESKÆRESAKSE

PRZENOŚNE SEKATORY ELEKTRYCZNE I SEKATORY PNEUMATYCZNEE

PRIJENOSNE ELEKTRIČNE I PNEUMATSKE ŠKARE ZA REZANJE

EN FR DE IT ES PT NL TR DA EL PL RU SH ZH

FELCO[®]
SWISS  MADE



Swiss Precision. Made to Last.

FELCO 811

EN

FR DE IT ES PT NL TR DA EL PL RU SH ZH

Cutting head Ø 35 mm

Tête de coupe Ø 35 mm
Testa di taglio Ø 35 mm
Cabeça de corte Ø 35 mm
Kesme başı Ø 35 mm
Κεφαλή κοπής Ø 35 mm
Режущая головка Ø 35 мм
Ø 35 毫米 剪切头

Schneidkopf Ø 35 mm
Cabeza de corte Ø 35 mm
Snijkop Ø 35 mm
Klippe diameter Ø 35mm
Głowica tnąca Ø 35 mm
Glava za rezanje Ø 35mm

Forged aluminum body. Lifetime guarantee

Corps en aluminium matricé. Garantie à vie
Corpo in alluminio forgiato. Garantito a vita
Corpo de alumínio forjado. Garantia vitalícia
Dövme alüminyum gövde. Ömür boyu garanti
Σώμα από σφυρήλατο συμπαγές αλουμίνιο. Εγγύηση εφ' όρου ζωής
Корпус из кованого алюминия. Пожизненная гарантия
鍛造鋁工具主体. 使用寿命长

Gehäuse aus gestanztem Aluminium. Lebenslange Garantie
Cuerpo en aluminio forjado. Garantizado de por vida
Body uit gesmeed aluminium. Levenslange garantie
Smedet aluminiumshus. Livstidsgaranti
Korpus z kutego aluminium. Dożywotnia gwarancja
Tijelo od kovanog aluminija. Doživotno jamstvo

Interchangeable cutting head

Tête de coupe interchangeable
Testa di taglio intercambiabile
Cabeça de corte intermutável
Değiştirilebilir kesme başı
Εναλλασσόμενη κεφαλή κοπής
Сменная режущая головка
互换型剪切头

Auswechselbarer Schneidkopf
Cabeza de corte intercambiable
Verwisselbare snijkop
Udskifteligt klippehoved
Wymienna głowica tnąca
Zamjenjiva glava za rezanje

Grease bolt

Boulon graisseur
Bullone di ingrassaggio
Eixo lubricante
Gresóliúk
Μπουλόνι λίπανσης
Смазочный болт
潤滑脂螺栓

Schmierbolzen
Perno engrasador
Smeerbout
Smørebolt
Śruba smarowa
Vijak za podmazivanje

Ergonomic handle (Soft touch)

Poignée ergonomique (Soft touch)
Impugnatura ergonomica (Soft touch)
Pega ergonómica (Soft touch)
Ergonomik sap (Soft touch)
Εργονομική λαβή (Soft touch)
Эргономичный захват (Soft touch)
人体工程学手柄 (Soft touch)

Ergonomischer Griff (Soft touch)
Mango ergonómico (Soft touch)
Ergonomisch handvat (Soft touch)
Ergonomisk håndtag (Soft touch)
Ergonomiczna rączka (Soft touch)
Ergonomska ručka (Soft touch)



EN

POWERTOOLS

FR SÉCATEURS ÉLECTROPORTATIFS ET PNEUMATIQUES
 DE ELEKTRISCHE UND PNEUMATISCHE BAUM- UND REBSCHEREN
 IT FORBICI ELETTRICHE E PNEUMATICHE
 ES PODADERAS ELECTROPORTATILES Y NEUMÁTICAS
 PT TESOURAS DE PODAR ELECTROPORTÁTEIS E PNEUMÁTICAS
 NL DRAAGBARE ELEKTRONISCHE EN PNEUMATISCHE SNOEISCHAREN
 TR PnöMATİK VE TAŞINABİLEN ELEKTRİKLI BUDAMA MAKASLARI
 DA BÆRBARE ELEKTRISKE OG PNEUMATISKE BESKÆRESAKSE
 EL ΗΛΕΚΤΡΙΚΑ, ΦΟΡΗΤΑ ΚΛΑΔΕΥΤΙΚΑ ΨΑΛΙΔΙΑ ΚΑΙ ΚΛΑΔΕΥΤΙΚΑ ΨΑΛΙΔΙΑ ΑΕΡΟΣ
 PL PRZENOŚNE SEKATORY ELEKTRYCZNE I SEKATORY PNEUMATYCZNEE
 RU ЭЛЕКТРИЧЕСКИЕ И ПНЕВМАТИЧЕСКИЕ СЕКАТОРЫ
 SH PRIJENOSNE ELEKTRIČNE I PNEUMATSKE ŠKARE ZA REZANJE
 ZH 便携式气动整枝剪



EN

Pneumatic pruning shears

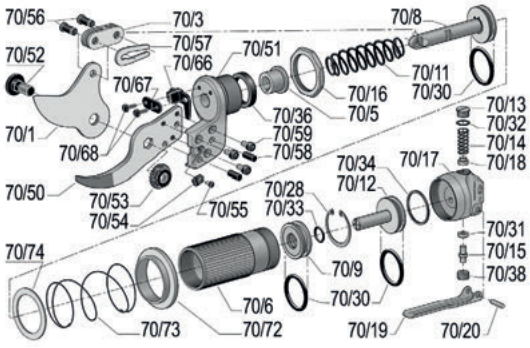
FR Sécateurs pneumatiques
 DE Pneumatische Baum-, Reb- und Gartenscheren
 IT Forbici pneumatiche
 ES Podaderas neumáticas
 PT Tesouras de poda pneumáticas
 NL Pneumatische snoeischaren
 TR Pnömatik budama makaslari
 DA Pneumatiske beskæresakse
 EL Κλαδευτικά ψαλίδια αέρος
 PL Sekatory pneumatyczne
 RU Пневматические секаторы
 SH Pneumatske škare za rezidbu
 ZH FELCO气剪



FELCO 70



7 83929 10080 7



| | | |
|--------------|----------------|----------------|
| | | |
| 30mm 1.2" | 260mm 10.2" | 710g 25.0oz |

Made in Switzerland by FELCO



FELCO 73



7 83929 10082 1

| | | |
|--------------|----------------|----------------|
| | | |
| 30mm 1.2" | 260mm 10.2" | 710g 25.0oz |

Made in Switzerland by FELCO



EN **FELCOtronic electric tools**

- FR Outils électriques FELCOtronic
- DE Elektrische Werkzeuge FELCOtronic
- IT Attrezzi elettrici FELCOtronic
- ES Herramientas eléctricas FELCOtronic
- PT Ferramentas eléctricas FELCOtronic
- NL FELCOtronic elektrisch gereedschap
- TR FELCOtronic elektrikli aletleri
- DA FELCOtronic elektriske værktøjer
- EL Ηλεκτρικά εργαλεία FELCOtronic
- PL Elektronarzędzia FELCOtronic
- RU Электрический инструмент FELCOtronic
- SH FELCOtronic električni alati
- ZH FELCOtronic 电动工具



FELCO 880-NP



7 83929 10104 0

445mm
17.5" 2365g
83.4oz

Made in Vietnam, Guaranteed FELCO Quality



880/193



7 83929 140419 6

155mm
6.1" 835g
29.5oz

Made in Taiwan, Guaranteed FELCO Quality

Power tools FELCOtronic electric tools



880/194



7 83929 140420 2

155mm
6.1" 1360g
48.0oz

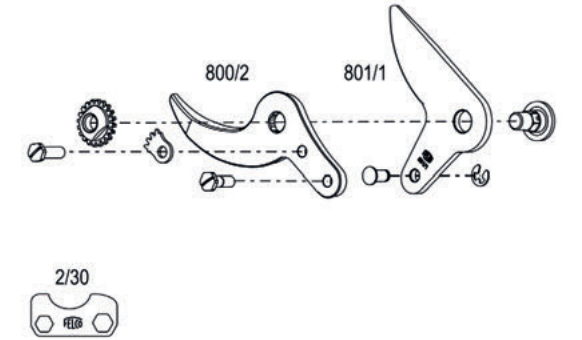
Made in Taiwan, Guaranteed FELCO Quality



FELCO 801-HP



7 83929 10099 9



30mm
1.2" 255mm
10" 745g
26.3oz

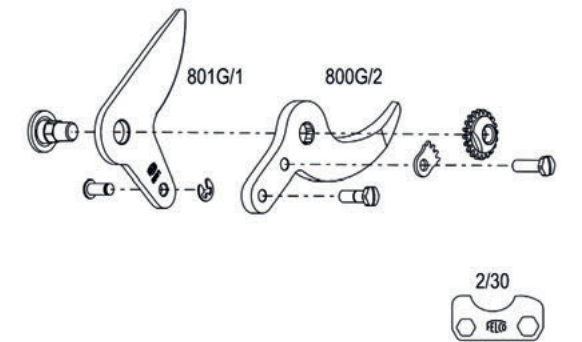
Made in Switzerland by FELCO



FELCO 801G-HP



7 83929 10100 2



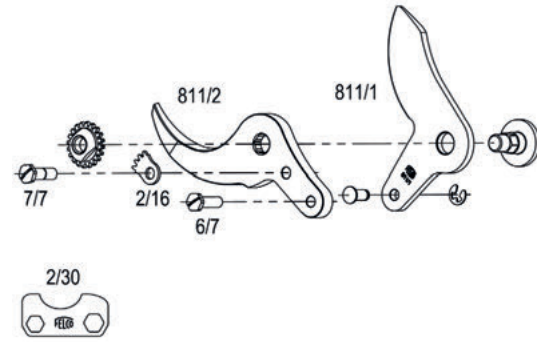
30mm
1.2" 255mm
10" 745g
26.3oz

Made in Switzerland by FELCO

Power tools **FELCOtronic** electric tools



FELCO 811-HP



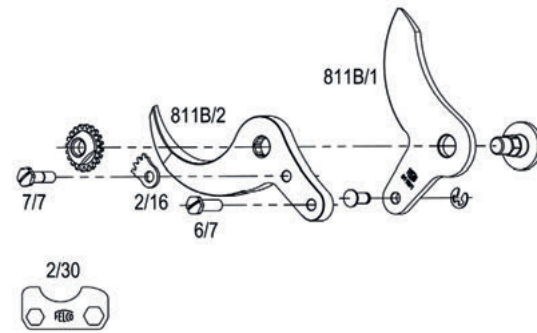
7 83929 10105 7

| | | |
|--------------|--------------|----------------|
| | | |
| 35mm 1.4" | 255mm 10" | 810g 28.6oz |

Made in **Switzerland** by FELCO



FELCO 811B-HP



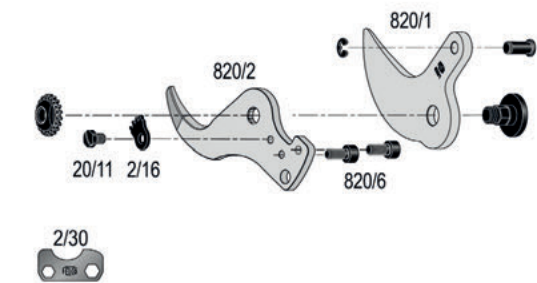
7 83929 10106 4

| | | |
|--------------|--------------|----------------|
| | | |
| 35mm 1.4" | 255mm 10" | 810g 28.6oz |

Made in **Switzerland** by FELCO



FELCO 820-HP



7 83929 10096 8

| | | |
|--------------|----------------|----------------|
| | | |
| 45mm 1.8" | 290mm 11.4" | 980g 34.6oz |

Made in **Switzerland** by FELCO



ACCESSORIES

ACCESSOIRES
ACESSÓRIOS
ΑΞΕΣΟΥΑΡ
配件

ZUBEHÖR
ACCESSOIRES
AKCESORIA

ACCESSORI
AKSESUARLAR
AKCECCYAPЫ

ACCESORIOS
TILBEHÖR
DODACI

EN FR DE IT ES PT NL TR DA EL PL RU SH ZH

FELCO[®]
SWISS+MADE



Swiss Precision. Made to Last.



EN

ACCESSORIES

FR
DE
IT
ES
PT
NL
TR
DA
EL
PL
RU
SH
ZH

ACCESSOIRES
ZUBEHÖR
ACCESSORI
ACCESORIOS
ACESSÓRIOS
ACCESSOIRES
AKSESUARLAR
TILBEHØR
ΑΞΕΣΟΥΑΡ
AKCESORIA
AKCECCYAPY
DODACI
配件



EN

Sharpening tools

FR Outils d'affûtage
DE Schleifwerkzeuge
IT Strumenti per l'affilatura
ES Herramientas de afilar
PT Ferramentas de amolar
NL Slijpgereedschap
TR Bileyleme aletleri
DA Slibe værktøjer
EL Εργαλεία ακονίσματος
PL Narzędzia ostrzające
RU Точильный инструмент
SH Alati za oštrenje
ZH 磨石



FELCO 902



7 83929 40071 6

100mm
3.9"

30g
1.1oz

Made in **Slovenia**, Guaranteed FELCO Quality



FELCO 903



7 83929 40079 2

100mm
3.9"

50g
1.8oz

Made in **Switzerland** by FELCO

Accessories **Sharpening tools**



FELCO 904



135mm
5.3" 60g
2.1oz

Produced by Istor Swiss Sharpener, Swiss Made

EN **Holsters**

- FR Etais
- DE Trageetuis
- IT Astucci
- ES Estuches
- PT Estojos
- NL Holsters
- TR Kılıflar
- DA Hylstre
- EL Θήκες
- PL Kabura
- RU Чехлы
- SH Korice
- ZH 皮套



FELCO 910



235mm
9.3" 110g
3.9oz

Made in **United States**, Guaranteed FELCO Quality



FELCO 910+



235mm
9.3" 120g
4.2oz

Made in **United States**, Guaranteed FELCO Quality



Accessories **Holsters**



FELCO 912



7 83929 40068 6

 150mm
5.9"  65g
2.3oz



Made in **United States**, Guaranteed FELCO Quality



FELCO 916



7 83929 40412 7

 365mm
14.4"  220g
7.8oz

Made in **United States**, Guaranteed FELCO Quality

EN **Maintenance products**



- FR Produits d'entretien
- DE Pflegeprodukte
- IT Prodotti per manutenzione
- ES Productos de mantenimiento
- PT Produtos de manutenção
- NL Onderhoudsproducten
- TR Bakım ürünleri
- DA Vedligeholdelses produkter
- EL Προϊόντα συντήρησης
- PL Produkty pielęgnujące
- RU Средства по уходу за инструментом
- SH Proizvodi za održavanje
- ZH 保养用品



FELCO 980



7 83929 40047 1

 115mm
4.5"  75g
2.6oz



Made in **Switzerland** by FELCO



FELCO 990



7 83929 40072 3

 130mm
5.1"  40g
1.4oz

Made in **Switzerland** by FELCO

EN

«FELCOmatic» accessories

- FR Accessoires «FELCOmatic»
- DE Zubehör FELCOmatic
- IT Accessori «FELCOmatic»
- ES Accesorios «FELCOmatic»
- PT Acessórios «FELCOmatic»
- NL «FELCOmatic» Accessoires
- TR Aksesuarlar «FELCOmatic»
- DA «FELCOmatic» tilbehør
- EL Αξέσουαρ «FELCOmatic»
- PL «FELCOmatic» Akcesoria
- RU Аксессуары «FELCOmatic»
- SH Dodaci «FELCOmatic»
- ZH 配件 FELCOmatic

Accessories «FELCOmatic» accessories



77/90



7 83929 40122 5



1500mm
59.1"



1515g
53.4oz

Made in **Switzerland** by FELCO

84



75/90



7 83929 40120 1



600mm
23.6"



775g
27.3oz

Made in **Switzerland** by FELCO

85



76/90



7 83929 40121 8



1200mm
47.2"



1285g
45.3oz

Made in **Switzerland** by FELCO

«FELCOtronic» accessories

«FELCOtronic» tilbehør
Zubehör FELCOtronic
Αξεσουάρ «FELCOtronic»
Accesorios «FELCOtronic»
Accessoires «FELCOtronic»
Accessori «FELCOtronic»
«FELCOtronic» Accessoires
«FELCOtronic» Akcesoria
Acessórios «FELCOtronic»
Аксессуары «FELCOtronic»
Dodaci «FELCOtronic»
Aksesuarlar «FELCOtronic»
配件 FELCOtronic



880/100-100



7 83929 41437 9



1000mm
39.4"



1100g
38.8oz

Made in Europe, Guaranteed FELCO Quality



880/100-150



7 83929 42437 8



1500mm
59.1"



1400g
49.4oz

Made in Europe, Guaranteed FELCO Quality



FELCO 991



165mm
6.5"



100g
3.5oz

Made in Germany, Guaranteed FELCO Quality



991/1



7 83929 440363 2



90mm
3.5"



155g
5.5oz

Made in Germany, Guaranteed FELCO Quality

SPARE PARTS

PIÈCES DE RECHANGE
PEÇAS DE SUBSTITUIÇÃO
ΑΝΤΑΛΛΑΚΤΙΚΑ
备件

ERSATZTEILE
RESERVEONDERDELEN
CZĘŚCI WYMIENNE

RICAMBI
YEDEK PARÇALAR
ЗАПАСНЫЕ ЧАСТИ

PIEZAS DE RECAMBIO
RESERVEDELE
REZERVNI DIJELOVI

EN FR DE IT ES PT NL TR DA EL PL RU SH ZH



PRUNING SHEARS

PODADERAS
BESKÆRESAKS
ŠKARE ZA REZIDBU

SÉCATEURS
TESOURAS DE PODAR
ΨΑΛΙΔΙΑ ΚΛΑΔΕΜΑΤΟΣ
修枝剪、藤剪、园艺剪

BAUM-, REB- UND GARTENSCHEREN
SNOEISCHAREN
SEKATORY

FORBICE DA POTATORE
AĞAÇ, ASMA, BAĞÇE MAKASI
СЕКАТОРЫ

| UCC | 7 83929 40163 118 | 7 83929 40002 110 | 7 83929 40096 119 | 7 83929 40001 113 | 7 83929 40416 115 | 7 83929 40003 117 | 7 83929 40417 112 | 7 83929 40004 114 | 7 83929 40418 119 | 7 83929 40005 111 | 7 83929 40029 117 | 7 83929 40379 113 | 7 83929 40030 113 | 7 83929 40426 114 | 7 83929 40048 118 |
|------------|-------------------|-------------------|-------------------|-------------------|----------------------------|-------------------|----------------------------|-------------------|----------------------------|-------------------|-------------------|-------------------|--------------------|--------------------|-------------------|
| FELCO 160S | | | • | | | | | | | | | | | | |
| FELCO 160L | | • | | | | | | | | | | | | | |
| FELCO 2 | • | | | • | • | | | | | | | | | | |
| FELCO 4 | | | | • | • | | | | | | | | | | |
| FELCO 5 | | • | | | | | | | | | | | | | |
| FELCO 6 | • | | | | | • | • | | | | | | | | |
| FELCO 7 | • | | | | | | | • | • | | | | | | |
| FELCO 8 | • | | | | | | | • | • | | | | | | |
| FELCO 9 | • | | | | | | | | • | | | | | | |
| FELCO 10 | • | | | | | | | | • | | | | | | |
| FELCO 11 | • | | | • | • | | | | | | | | | | |
| FELCO 12 | • | | | | | • | • | | | | | | | | |
| FELCO 13 | • | | | | | | | | | | • | | | | |
| FELCO 16 | • | | | | | | | | | | | • | | | |
| FELCO 17 | • | | | | | | | | | | | • | | | |
| FELCO 31 | | | | | | | | | | | | | • | | |
| FELCO 32 | | | | | | | | | | | | | | • | |
| FELCO 19 | • | | | | | | | | | | | | | | |
| FELCO 100 | • | | | | | | | | | | | | | | • |
| FELCO 4C&H | | | | | | | | | | | | | | | • |
| FELCO 50 | • | | | | | | | | | | | | | | |
| FELCO 51 | • | | | | | | | | | | | | | | |
| | | | | | | | | | | | | | | | |
| REF | 2/30 | 5/3 | 160S/3 | 2/3 | 2/31 | 6/3 | 6/3-1 | 7/3 | 7/3-1 | 9/3 | 13/3 | 16/3 | 30/3 | 32/3 | 100/3 |
| | 1x 2/30 | 1x 5/3 | 1x 160S/3 | 1x 2/3 | 1x 2/3 + 1x 2/11 + 1x 2/30 | 1x 6/3 | 1x 6/3 + 1x 6/11 + 1x 2/30 | 1x 7/3 | 1x 7/3 + 1x 2/11 + 1x 2/30 | 1x 9/3 | 1x 13/3 | 1x 16/3 | 1x 30/3 + 1x 30/25 | 1x 32/3 + 1x 30/25 | 1x 100/3 |

PRUNING SHEARS

PODADERAS
BESKÆRESAKS
ŠKARE ZA REZIDBU

SÉCATEURS
TESOURAS DE PODAR
ΨΑΛΙΔΙΑ ΚΛΑΔΕΜΑΤΟΣ
修枝剪、藤剪、园艺剪

BAUM-, REB- UND GARTENSCHEREN
SNOEISCHAREN
SEKATORY

FORBICE DA POTATORE
AĞAÇ, ASMA, BAHÇE MAKASI
СЕКАТОРЫ

| REF | 50/3 | 160L/4 | 160S/4 | 2/4 | 4/4 | 6/4 | 7/4 | 9/4 | 11/4 | 13/4 | 16/4 | 31/4 | 32/4 | 100/4 | 100/36 | 100/37 | |
|------------|-----------------|-----------------|-----------------|-----------------|-----------------|-----------------|-----------------|-----------------|-----------------|-----------------|-----------------|-----------------|-----------------|-----------------|-----------------|-----------------|---|
| UCC | 7 83929 40098 3 | 7 83929 40146 1 | 7 83929 40145 2 | 7 83929 40009 9 | 7 83929 40010 5 | 7 83929 40011 2 | 7 83929 40012 9 | 7 83929 40013 6 | 7 83929 40022 8 | 7 83929 40039 6 | 7 83929 40380 9 | 7 83929 40097 6 | 7 83929 40425 7 | 7 83929 40049 5 | 7 83929 40171 0 | 7 83929 40128 7 | |
| FELCO 160S | | | • | | | | | | | | | | | | | | |
| FELCO 160L | | • | | | | | | | | | | | | | | | |
| FELCO 2 | | | | • | | | | | | | | | | | | | |
| FELCO 4 | | | | | • | | | | | | | | | | | | |
| FELCO 5 | | | | | | | | | | | | | | | | | |
| FELCO 6 | | | | | | • | | | | | | | | | | | |
| FELCO 7 | | | | | | | • | | | | | | | | | | |
| FELCO 8 | | | | | | | | • | | | | | | | | | |
| FELCO 9 | | | | | | | | | • | | | | | | | | |
| FELCO 10 | | | | | | | | | | • | | | | | | | |
| FELCO 11 | | | | | | | | | | | • | | | | | | |
| FELCO 12 | | | | | | • | | | | | | | | | | | |
| FELCO 13 | | | | | | | | | | | | • | | | | | |
| FELCO 16 | | | | | | | | | | | | | • | | | | |
| FELCO 17 | | | | | | | | | | | | | | • | | | |
| FELCO 31 | | | | | | | | | | | | | | | • | | |
| FELCO 32 | | | | | | | | | | | | | | | | • | |
| FELCO 19 | | | | | | | | | | | | | | | | • | |
| FELCO 100 | | | | | | | | | | | | | | | | | • |
| FELCO 4C&H | | | | | | | | | | | | | | | | | • |
| FELCO 50 | • | | | | | | | | | | | | | | | | |
| FELCO 51 | • | | | | | | | | | | | | | | | | |
| Image | | | | | | | | | | | | | | | | | |
| REF | 50/3 | 160L/4 | 160S/4 | 2/4 | 4/4 | 6/4 | 7/4 | 9/4 | 11/4 | 13/4 | 16/4 | 31/4 | 32/4 | 100/4 | 100/36 | 100/37 | |

PRUNING SHEARS

PODADERAS
BESKÆRESAKS
ŠKARE ZA REZIDBU

SÉCATEURS
TESOURAS DE PODAR
ΨΑΛΙΔΙΑ ΚΛΑΔΕΜΑΤΟΣ
修枝剪、藤剪、园艺剪

BAUM-, REB- UND GARTENSCHEREN
SNOEISCHAREN
SEKATORY

FORBICE DA POTATORE
AĞAÇ, ASMA, BAHÇE MAKASI
СЕКАТОРЫ

| REF | 100/95 | 4C&H/95 | 50/4 | 2/90 | 4/90 | 6/90 | 7/90 | 30/90 | 2/91 | 6/91 | 5/91 | 30/91 | 2/92 | 30/92 | 100/92 | 2/92B |
|------------|-----------------|-----------------|-----------------|-----------------|-----------------|-----------------|-----------------|-----------------|-----------------|-----------------|-----------------|-----------------|-----------------|-----------------|-----------------|-----------------|
| UCC | 7 83929 40130 0 | 7 83929 40388 5 | 7 83929 40099 0 | 7 83929 40014 3 | 7 83929 40015 0 | 7 83929 40016 7 | 7 83929 40017 4 | 7 83929 40032 7 | 7 83929 40018 1 | 7 83929 40019 8 | 7 83929 40037 2 | 7 83929 40033 4 | 7 83929 40020 4 | 7 83929 40034 1 | 7 83929 40129 4 | 7 83929 40392 2 |
| FELCO 160S | | | | | | | | | | | | | | | | |
| FELCO 160L | | | | | | | | | | | | | | | | |
| FELCO 2 | | | | • | | | | | | | | | | | | |
| FELCO 4 | | | | | • | | | | | | | | | | | |
| FELCO 5 | | | | | | | | | | | | | | | | |
| FELCO 6 | | | | | | • | | | | | | | | | | |
| FELCO 7 | | | | | | | • | | | | | | | | | |
| FELCO 8 | | | | | | | | • | | | | | | | | |
| FELCO 9 | | | | | | | | | • | | | | | | | |
| FELCO 10 | | | | | | | | | | • | | | | | | |
| FELCO 11 | | | | | | | | | | | • | | | | | |
| FELCO 12 | | | | | | | | | | | | • | | | | |
| FELCO 13 | | | | | | | | | | | | | • | | | |
| FELCO 16 | | | | | | | | | | | | | | • | | |
| FELCO 17 | | | | | | | | | | | | | | | • | |
| FELCO 31 | | | | | | | | | | | | | | | | • |
| FELCO 32 | | | | | | | | | | | | | | | | • |
| FELCO 19 | | | | | | | | | | | | | | | | • |
| FELCO 100 | | | | | | | | | | | | | | | | • |
| FELCO 4C&H | | • | | | | | | | | | | | | | | |
| FELCO 50 | • | | | | | | | | | | | | | | | |
| FELCO 51 | | • | | | | | | | | | | | | | | |
| Image | | | | | | | | | | | | | | | | |
| REF | 100/95 | 4C&H/95 | 50/4 | 2/90 | 4/90 | 6/90 | 7/90 | 30/90 | 2/91 | 6/91 | 5/91 | 30/91 | 2/92 | 30/92 | 100/92 | 2/92B |

PRUNING SHEARS

PODADERAS
BESKÆRESAKS
ŠKARE ZA REZIDBU

SÉCATEURS
TESOURAS DE PODAR
ΨΑΛΙΔΙΑ ΚΛΑΔΕΜΑΤΟΣ
修枝剪、藤剪、园艺剪

BAUM-, REB- UND GARTENSCHEREN
SNOEISCHAREN
SEKATORY

FORBICE DA POTATORE
AĞAÇ, ASMA, BAHÇE MAKASI
СЕКАТОРЫ

| REF | 6/2 | 7/2B | 7/2 | 9/2 | 10/2 | 11/2 | 12/2 | 13/2 | 16/2 | 17/2 | 31/2 | 32/2 | 7/22B | 10/22B | 7/23 | 2/35 |
|------------|----------------------------|-----------------------------|----------------------------|----------------------------|-----------------------------|-----------------------------|-----------------------------|------------------------------|------------------------------|------------------------------|--|--|-----------------|-----------------|-----------------|-----------------|
| UCC | 7 83929 40218 5 | 7 83929 40365 6 | 7 83929 40236 9 | 7 83929 40288 8 | 7 83929 40568 7 | 7 83929 40132 4 | 7 83929 40134 8 | 7 83929 40137 9 | 7 83929 40382 3 | 7 83929 40386 1 | 7 83929 40200 0 | 7 83929 40439 4 | 7 83929 40366 3 | 7 83929 40367 0 | 7 83929 40238 3 | 7 83929 40164 5 |
| FELCO 160S | | | | | | | | | | | | | | | | |
| FELCO 160L | | | | | | | | | | | | | | | | |
| FELCO 2 | | | | | | | | | | | | | | | | |
| FELCO 4 | | | | | | | | | | | | | | | | |
| FELCO 5 | | | | | | | | | | | | | | | | |
| FELCO 6 | | | | | | | | | | | | | | | | |
| FELCO 7 | | | | | | | | | | | | | | | | |
| FELCO 8 | | | | | | | | | | | | | | | | |
| FELCO 9 | | | | | | | | | | | | | | | | |
| FELCO 10 | | | | | | | | | | | | | | | | |
| FELCO 11 | | | | | | | | | | | | | | | | |
| FELCO 12 | | | | | | | | | | | | | | | | |
| FELCO 13 | | | | | | | | | | | | | | | | |
| FELCO 16 | | | | | | | | | | | | | | | | |
| FELCO 17 | | | | | | | | | | | | | | | | |
| FELCO 31 | | | | | | | | | | | | | | | | |
| FELCO 32 | | | | | | | | | | | | | | | | |
| FELCO 19 | | | | | | | | | | | | | | | | |
| FELCO 100 | | | | | | | | | | | | | | | | |
| FELCO 4C&H | | | | | | | | | | | | | | | | |
| FELCO 50 | | | | | | | | | | | | | | | | |
| FELCO 51 | | | | | | | | | | | | | | | | |
| Image | | | | | | | | | | | | | | | | |
| REF | 1x 6/2 + 1x 2/18 + 1x 6/36 | 1x 7/2B + 1x 2/18 + 1x 7/36 | 1x 7/2 + 1x 2/18 + 1x 7/36 | 1x 9/2 + 1x 2/18 + 1x 7/36 | 1x 10/2 + 1x 2/18 + 1x 7/36 | 1x 11/2 + 1x 2/18 + 1x 2/36 | 1x 12/2 + 1x 2/18 + 1x 6/36 | 1x 13/2 + 1x 2/18 + 1x 13/36 | 1x 16/2 + 1x 2/18 + 1x 16/36 | 1x 17/2 + 1x 2/18 + 1x 17/36 | 1x 31/2 + 1x 2/13 + 1x 30/12 + 1x 2/14 + 1x 7/36 | 1x 32/2 + 1x 2/13 + 1x 30/12 + 1x 2/14 + 1x 7/36 | 1x 7/22B | 1x 10/22B | 1x 7/23 | 1x 2/35 |

PRUNING SHEARS

PODADERAS
BESKÆRESAKS
ŠKARE ZA REZIDBU

SÉCATEURS
TESOURAS DE PODAR
ΨΑΛΙΔΙΑ ΚΛΑΔΕΜΑΤΟΣ
修枝剪、藤剪、园艺剪

BAUM-, REB- UND GARTENSCHEREN
SNOEISCHAREN
SEKATORY

FORBICE DA POTATORE
AĞAÇ, ASMA, BAHÇE MAKASI
СЕКАТОРЫ

| REF | 4/35 | 6/35 | 13/35 | 16/35 | 2/36 | 4/36 | 6/36 | 7/36 | 13/36 | 16/36 | 17/36 | 5/35 | 2/5B | 5/5B | 7/5B | 160/6 |
|------------|-----------------|-----------------|-----------------|-----------------|-----------------|-----------------|-----------------|-----------------|-----------------|-----------------|-----------------|-----------------|-----------------|-----------------|-----------------|-----------------|
| UCC | 7 83929 40564 9 | 7 83929 40219 2 | 7 83929 40138 6 | 7 83929 40383 0 | 7 83929 40165 2 | 7 83929 40203 1 | 7 83929 40220 8 | 7 83929 40239 0 | 7 83929 40139 3 | 7 83929 40384 7 | 7 83929 40387 8 | 7 83929 40210 9 | 7 83929 40166 9 | 7 83929 40211 6 | 7 83929 40240 6 | 7 83929 40140 9 |
| FELCO 160S | | | | | | | | | | | | | | | | |
| FELCO 160L | | | | | | | | | | | | | | | | |
| FELCO 2 | | | | | | | | | | | | | | | | |
| FELCO 4 | | | | | | | | | | | | | | | | |
| FELCO 5 | | | | | | | | | | | | | | | | |
| FELCO 6 | | | | | | | | | | | | | | | | |
| FELCO 7 | | | | | | | | | | | | | | | | |
| FELCO 8 | | | | | | | | | | | | | | | | |
| FELCO 9 | | | | | | | | | | | | | | | | |
| FELCO 10 | | | | | | | | | | | | | | | | |
| FELCO 11 | | | | | | | | | | | | | | | | |
| FELCO 12 | | | | | | | | | | | | | | | | |
| FELCO 13 | | | | | | | | | | | | | | | | |
| FELCO 16 | | | | | | | | | | | | | | | | |
| FELCO 17 | | | | | | | | | | | | | | | | |
| FELCO 31 | | | | | | | | | | | | | | | | |
| FELCO 32 | | | | | | | | | | | | | | | | |
| FELCO 19 | | | | | | | | | | | | | | | | |
| FELCO 100 | | | | | | | | | | | | | | | | |
| FELCO 4C&H | | | | | | | | | | | | | | | | |
| FELCO 50 | | | | | | | | | | | | | | | | |
| FELCO 51 | | | | | | | | | | | | | | | | |
| Image | | | | | | | | | | | | | | | | |
| REF | 1x 4/35 | 1x 6/35 | 1x 13/35 | 1x 16/35 | 1x 2/36 | 1x 4/36 | 1x 6/36 | 1x 7/36 | 1x 13/36 | 1x 16/36 | 1x 17/36 | 1x 5/35 | 1x 2/5B | 1x 5/5B | 1x 7/5B | 1x 160/6 |

PRUNING SHEARS

PODADERAS
BESKÆRESAKS
ŠKARE ZA REZIDBU

SÉCATEURS
TESOURAS DE PODAR
ΨΑΛΙΔΙΑ ΚΛΑΔΕΜΑΤΟΣ
修枝剪、藤剪、园艺剪

BAUM-, REB- UND GARTENSCHEREN
SNOEISCHAREN
SEKATORY

FORBICE DA POTATORE
AĞAÇ, ASMA, BAHÇE MAKASI
СЕКАТОРЫ

| REF | 1607 | 6/6 | 7/6 | 30/6 | 31/6 | 31/7 | 2/7 | 160/8 | 2/8 | 4/8 | 5/8 | 6/8 | 7/8 | 30/8 | 2/9 | 160/9 |
|------------|------------------|------------------|------------------|------------------|------------------|------------------|------------------|------------------|------------------|------------------|------------------|------------------|------------------|------------------|------------------|------------------|
| UCC | 7 83929 40143 16 | 7 83929 40221 15 | 7 83929 40241 13 | 7 83929 40196 16 | 7 83929 40552 16 | 7 83929 40354 10 | 7 83929 40167 16 | 7 83929 40142 13 | 7 83929 40168 13 | 7 83929 40204 18 | 7 83929 40212 13 | 7 83929 40223 19 | 7 83929 40243 17 | 7 83929 40198 10 | 7 83929 40169 10 | 7 83929 40143 16 |
| FELCO 160S | • | | | | | | | | • | | | | | | | • |
| FELCO 160L | • | | | | | | | | • | | | | | | | • |
| FELCO 2 | | | | | | | • | | | • | | | | | • | |
| FELCO 4 | | | | | | | • | | | | • | | | | | |
| FELCO 5 | | | | | | | | | | | • | | | | | |
| FELCO 6 | | • | | | | | | | | | | • | | | • | |
| FELCO 7 | | | • | | | | | | | | | | • | | • | |
| FELCO 8 | | | • | | | | | | | | | | • | | • | |
| FELCO 9 | | | • | | | | | | | | | | • | | • | |
| FELCO 10 | | | • | | | | | | | | | | • | | • | |
| FELCO 11 | | • | | | | | | | | | | • | | | • | |
| FELCO 12 | | • | | | | | | | | | | • | | | • | |
| FELCO 13 | | | • | | | | | | | | | | • | | • | |
| FELCO 16 | | • | | | | | | | | | | • | | | • | |
| FELCO 17 | | • | | | | | | | | | | • | | | • | |
| FELCO 31 | | | | | • | • | | | | | | | | • | | • |
| FELCO 32 | | | | | • | • | | | | | | | | • | | • |
| FELCO 19 | | | • | | | | | | | | | • | | | • | |
| FELCO 100 | | • | | • | | | | | | | • | | | | • | |
| FELCO 4C&H | | | | • | | | • | | | • | | | | | | |
| FELCO 50 | | | • | | | | | | | | | • | | | • | |
| FELCO 51 | | | • | | | | | | | | | • | | | • | |
| Image | | | | | | | | | | | | | | | | |

PRUNING SHEARS

PODADERAS
BESKÆRESAKS
ŠKARE ZA REZIDBU

SÉCATEURS
TESOURAS DE PODAR
ΨΑΛΙΔΙΑ ΚΛΑΔΕΜΑΤΟΣ
修枝剪、藤剪、园艺剪

BAUM-, REB- UND GARTENSCHEREN
SNOEISCHAREN
SEKATORY

FORBICE DA POTATORE
AĞAÇ, ASMA, BAHÇE MAKASI
СЕКАТОРЫ

| REF | 4/9 | 30/9 | 2/10 | 7/10 | 30/25 | 31/13 | 2/11 | 6/11 | 5/11 | 30/11 | 50/11 | 2/12 | 9/12 | 30/12 | 2/12B | 2/13 |
|------------|------------------|------------------|------------------|------------------|------------------|------------------|------------------|------------------|------------------|------------------|------------------|------------------|------------------|------------------|------------------|------------------|
| UCC | 7 83929 40205 15 | 7 83929 40199 17 | 7 83929 40151 15 | 7 83929 40235 12 | 7 83929 40195 19 | 7 83929 40356 14 | 7 83929 40152 12 | 7 83929 40217 18 | 7 83929 40207 19 | 7 83929 40192 18 | 7 83929 40214 17 | 7 83929 40153 19 | 7 83929 40286 14 | 7 83929 40193 15 | 7 83929 40389 12 | 7 83929 40154 16 |
| FELCO 160S | | | | | | | | • | | | | | | | | |
| FELCO 160L | | | | | | | | • | | | | | | | | |
| FELCO 2 | | | | | | | • | | | | | | | • | | |
| FELCO 4 | • | | • | | | | • | | | | | | | • | | • |
| FELCO 5 | • | | | | | | | | | | | | | | | |
| FELCO 6 | | | | | • | | | • | | | | | | • | | • |
| FELCO 7 | | | | | | | • | | | | | | | • | | • |
| FELCO 8 | | | | | | | • | | | | | | | • | | • |
| FELCO 9 | | | | | | | • | | | | | | | • | | • |
| FELCO 10 | | | | | | | • | | | | | | | • | | • |
| FELCO 11 | | | | | | | • | | | | | | | • | | • |
| FELCO 12 | | | | | | | | • | | | | | | • | | • |
| FELCO 13 | | | | | | | | | | | | | | • | | • |
| FELCO 16 | | | | | | | | | | | | | | • | | • |
| FELCO 17 | | | | | | | | | | | | | | • | | • |
| FELCO 31 | | | • | | | | | | | | | | | • | | • |
| FELCO 32 | | | • | | | | | | | | | | | • | | • |
| FELCO 19 | | | | | | | | | | | | | | • | | • |
| FELCO 100 | | | | | | | | | | | | | | • | | • |
| FELCO 4C&H | • | | | | | | | | | | | | | | | |
| FELCO 50 | | | | | | | | | | | | | | • | | • |
| FELCO 51 | | | | | | | | | | | | | | • | | • |
| Image | | | | | | | | | | | | | | | | |

PRUNING SHEARS

PODADERAS
BESKÆRESAKS
ŠKARE ZA REZIDBU

ΣÉCATEURS
TESOURAS DE PODAR
ΨΑΛΙΔΙΑ ΚΛΑΔΕΜΑΤΟΣ
修枝剪、藤剪、园艺剪

BAUM-, REB- UND GARTENSCHEREN
SNOEISCHAREN
SEKATORY

FORBICE DA POTATORE
AĞAÇ, ASMA, BAĞÇE MAKASI
СЕКАТОРЫ

| REF | 2/14 | 2/15 | 9/15 | 100/15 | 2/16 | 2/17 | 6/7 | 7/7 | 2/18 | 2/19 | 2/20 |
|------------|---------|---------|---------|-----------|---------|---------|--------|--------|---------|---------|---------|
| UCC | | | | | | | | | | | |
| FELCO 160S | | | | | | | | | | | |
| FELCO 160L | | | | | | | | | | | |
| FELCO 2 | • | • | | | • | • | | | • | • | • |
| FELCO 4 | • | | | | | | | | | | |
| FELCO 5 | | | | | | | | | | | |
| FELCO 6 | • | • | | | • | | • | | • | • | • |
| FELCO 7 | • | • | | | • | | | • | • | • | • |
| FELCO 8 | • | • | | | • | | | • | • | • | • |
| FELCO 9 | • | | • | | • | | | • | • | • | • |
| FELCO 10 | • | | • | | • | | | • | • | • | • |
| FELCO 11 | • | • | | | • | | • | | • | • | • |
| FELCO 12 | • | • | | | • | | • | | • | • | • |
| FELCO 13 | • | • | | | • | | • | | • | • | • |
| FELCO 16 | • | | • | | • | | • | | • | • | • |
| FELCO 17 | • | | • | | • | | • | | • | • | • |
| FELCO 31 | • | | | | | | | | | | |
| FELCO 32 | • | | | | | | | | | | |
| FELCO 19 | • | • | | | • | | • | | • | • | • |
| FELCO 100 | • | | | • | • | | • | | • | • | • |
| FELCO 4C&H | • | | | | | | | | | | |
| FELCO 50 | • | • | | | • | | • | | • | • | • |
| FELCO 51 | • | • | | | • | | • | | • | • | • |
| Image | | | | | | | | | | | |
| REF | 1x-2/14 | 1x-2/15 | 1x-9/15 | 1x-100/15 | 1x-2/16 | 1x-2/17 | 1x-6/7 | 1x-7/7 | 1x-2/18 | 1x-2/19 | 1x-2/20 |

LOPPERS

CORTA RAMAS
GRENSAKSE
ŠKARE ZA TANKE GRANE

ÉLAGUEURS
TESOURÃO PODEROSO
ΚΛΑΔΕΥΤΗΡΙΑ
树木修剪

ASTSCHEREN
TAKKENSCHAREN
NOZYCE DO GAŁĘZI

FORBICE PER POTARE POTENTE
ÇİFT KOLLU MAKAS
СУЧКОРЕЗЫ

| REF | 2/30 | 200/3 | 22/3 | 210/3 | 211/3 | 220/3 | 200/4 | 22/4 | 210/4 | 211/4 | 230/4 | 231/4 | 20/92 | 20/93 | 21/93 | 220/93 |
|---------------|---------|----------|---------|----------|----------|----------|----------|---------|----------|----------|-----------------|-----------------|----------------------------------|----------|----------|-----------|
| UCC | | | | | | | | | | | | | | | | |
| FELCO 20 | • | • | | | | | • | | | | | | | | | |
| FELCO 21 | • | • | | | | | • | | | | | | • | • | | |
| FELCO 22 | • | | • | | | | | • | | | | | | | | |
| FELCO 200A-40 | • | • | | | | | • | | | | | | | | | |
| FELCO 200A-50 | • | • | | | | | • | | | | | | | | | |
| FELCO 200A-60 | • | • | | | | | • | | | | | | | | | |
| FELCO 210A-50 | • | | | • | | | | | • | | | | | | | |
| FELCO 210A-60 | • | | | • | | | | | • | | | | | | | |
| FELCO 200C-60 | • | • | | | | | • | | | | | | | | | |
| FELCO 210C-60 | • | | | • | | | | | • | | | | | | | |
| FELCO 211-40 | • | | | | • | | | | | • | | | | | | • |
| FELCO 211-50 | • | | | | • | | | | | • | | | | | | • |
| FELCO 211-60 | • | | | | • | | | | | • | | | | | | • |
| FELCO 220 | | | | | | • | | | | | | | | | | • |
| FELCO 230 | | | | | | | | | | | • | | | | | |
| FELCO 231 | | | | | | | | | | | | • | | | | |
| Image | | | | | | | | | | | | | | | | |
| REF | 1x-2/30 | 1x-200/3 | 1x-22/3 | 1x-210/3 | 1x-211/3 | 1x-220/3 | 1x-200/4 | 1x-22/4 | 1x-210/4 | 1x-211/4 | 1x-230/4+2x-4/9 | 1x-231/4+2x-4/9 | 1x-20/11+1x-2/16+2x-20/6+2x-20/7 | 2x-20/10 | 2x-21/10 | 2x-220/10 |

LOPPERS
CORTA RAMAS
GRENSAKSE
ŠKARE ZA TANKE GRANE

ÉLAGUEURS
TESOURÃO PODEROSO
ΚΛΑΔΕΥΤΗΡΙΑ
树木修剪

ASTSCHEREN
TAKKENSCHAREN
ΝΟΖΥΓΕ ΔΟ ΓΑΛΕΖΙ

FORBICE PER POTARE POTENTE
ÇİFT KOLLU MAKAS
СУЧКОРЕЗЫ

| REF | 20/94 | 211/94 | 220/1 | 230/1 | 231/1 | 2000/37 | 220/2 | 230/2 | 231/2 | 201 | 21/1 | 221 | 200A/22 | 200A/32 | 200A/42 | 200C/42 |
|---------------|-------------------|-------------------|------------------|------------------|------------------|--|------------------|------------------|------------------|--|--|--|------------------------|------------------------|------------------------|------------------------------------|
| UCC | 7 83929 40058 17 | 7 83929 41449 12 | 7 83929 40573 11 | 7 83929 40116 14 | 7 83929 40118 18 | 7 83929 40180 15 | 7 83929 40575 15 | 7 83929 40117 11 | 7 83929 40119 15 | 7 83929 40170 16 | 7 83929 40182 19 | 7 83929 40184 13 | 7 83929 40090 17 | 7 83929 40091 14 | 7 83929 40092 11 | 7 83929 40089 11 |
| FELCO 20 | • | | | | | | | | | • | | | | | | |
| FELCO 21 | • | | | | | | | | | | • | | | | | |
| FELCO 22 | • | | | | | | | | | | | • | | | | |
| FELCO 200A-40 | • | | | | | • | | | | | | | • | | | |
| FELCO 200A-50 | • | | | | | • | | | | | | | • | | | |
| FELCO 200A-60 | • | | | | | • | | | | | | | • | | • | |
| FELCO 210A-50 | • | | | | | • | | | | | | | • | | | |
| FELCO 210A-60 | • | | | | | • | | | | | | | • | | • | |
| FELCO 200C-60 | • | | | | | • | | | | | | | | | | • |
| FELCO 210C-60 | • | | | | | • | | | | | | | | | | • |
| FELCO 211-40 | | • | | | | | | | | | | | | | | |
| FELCO 211-50 | | • | | | | | | | | | | | | | | |
| FELCO 211-60 | | • | | | | | | | | | | | | | | |
| FELCO 220 | | | • | | | | • | | | | | | | | | |
| FELCO 230 | | | | • | | | • | | • | | | | | | | |
| FELCO 231 | | | | | • | | • | | • | | | | | | | |
| Image | | | | | | | | | | | | | | | | |
| REF | 1x 20/9 + 1x 20/8 | 1x 20/9 + 1x 21/8 | 1x 220/1 | 1x 230/1 | 1x 231/1 | 1x 2000/37 + 1x 20/10 + 1x 20/5 + 1x 70/59 | 1x 220/2 | 1x 230/2 | 1x 231/2 | 1x 20/1 + 1x 20/2 + 1x 20/10 + 1x 20/5 | 1x 21/1 + 1x 20/2 + 1x 21/10 + 1x 20/5 | 1x 22/1 + 1x 20/2 + 1x 21/10 + 1x 22/5 | 2x 200A/22 + 2x 200/35 | 2x 200A/32 + 2x 200/35 | 2x 200A/42 + 2x 200/35 | 2x 200C/42 + 2x 200/35 + 2x 200/10 |

LOPPERS
CORTA RAMAS
GRENSAKSE
ŠKARE ZA TANKE GRANE

ÉLAGUEURS
TESOURÃO PODEROSO
ΚΛΑΔΕΥΤΗΡΙΑ
树木修剪

ASTSCHEREN
TAKKENSCHAREN
ΝΟΖΥΓΕ ΔΟ ΓΑΛΕΖΙ

FORBICE PER POTARE POTENTE
ÇİFT KOLLU MAKAS
СУЧКОРЕЗЫ

| REF | 211/22 | 211/32 | 211/42 | 2000/10 | 20/2 | 2000/35 | 20/5 | 22/5 | 70/59 | 20/6 | 22/6 | 2000/6 | 211/6 | 20/8 | 211/8 | 220/8 |
|---------------|---|---|---|------------------|------------------|------------------|------------------|------------------|------------------|------------------|------------------|------------------|------------------|------------------|------------------|------------------|
| UCC | 7 83929 40446 12 | 7 83929 40447 19 | 7 83929 40448 16 | 7 83929 40179 19 | 7 83929 40173 17 | 7 83929 40086 10 | 7 83929 40174 14 | 7 83929 40185 10 | 7 83929 40272 17 | 7 83929 40175 11 | 7 83929 40186 17 | 7 83929 40181 12 | 7 83929 41444 17 | 7 83929 40177 15 | 7 83929 41443 10 | 7 83929 40371 17 |
| FELCO 20 | | | | | • | | | | | | | | | | | |
| FELCO 21 | | | | | • | | | | | | | | | | | |
| FELCO 22 | | | | | • | | | | | | | • | | | | |
| FELCO 200A-40 | | | | | | • | | | | • | | | | | | |
| FELCO 200A-50 | | | | | | • | | | | • | | | | | | |
| FELCO 200A-60 | | | | | | • | | | | • | | | | | | |
| FELCO 210A-50 | | | | | | • | | | | • | | | | | | |
| FELCO 210A-60 | | | | | | • | | | | • | | | | | | |
| FELCO 200C-60 | | | | | | • | | | | • | | | | | | |
| FELCO 210C-60 | | | | | | • | | | | • | | | | | | |
| FELCO 211-40 | • | | | | | | | | | | | | | | | |
| FELCO 211-50 | | • | | | | | | | | | | | | | | |
| FELCO 211-60 | | | • | | | | | | | | | | | | | |
| FELCO 220 | | | | | | | | | | | | | | | | • |
| FELCO 230 | | | | | | | | | | | | | | | | |
| FELCO 231 | | | | | | | | | | | | | | | | |
| Image | | | | | | | | | | | | | | | | |
| REF | 2x 211/22 + 4x 211/6 + 4x 211/7 + 2x 220/10 | 2x 211/32 + 4x 211/6 + 4x 211/7 + 2x 220/10 | 2x 211/42 + 4x 211/6 + 4x 211/7 + 2x 220/10 | 1x 2000/10 | 1x 20/2 | 2x 2000/35 | 1x 20/5 | 1x 22/5 | 1x 70/59 | 1x 20/6 | 1x 22/6 | 1x 2000/6 | 1x 211/6 | 1x 20/8 | 1x 211/8 | 1x 220/8 |

LOPPERS
CORTA RAMAS
GRENSAKSE
ŠKARE ZA TANKE GRANE

ÉLAGUEURS
TESOURÃO PODEROSO
ΚΛΑΔΕΥΤΗΡΙΑ
树木修剪

ASTSCHEREN
TAKKENSCHAREN
ΝΟΖΥΤΣΕ ΔΟ ΓΑΛΕΖΙ
СУЧКОРЕЗЫ

FORBICE PER POTARE POTENTE
ÇİFT KOLLU MAKAS
СУЧКОРЕЗЫ

| REF | 220/8A | 230/8 | 231/8 | 20/9 | 4/9 | 20/7 | 21/7 | 220/29 | C12/11 | 2/16 | 20/11 | 20/10 | 21/10 | 220/10 | 220/34 |
|---------------|--------|-------|-------|------|-----|------|------|--------|--------|------|-------|-------|-------|--------|--------|
| FELCO 20 | | | | • | | | | | | | | | | | |
| FELCO 21 | | | | • | | | | | | | | | | | |
| FELCO 22 | | | | • | | | | | | • | | | | | |
| FELCO 200A-40 | | | | • | | | | | | | | | | | |
| FELCO 200A-50 | | | | • | | | | | | | | | | | |
| FELCO 200A-60 | | | | • | | | | | | | | | | | |
| FELCO 210A-50 | | | | • | | | | | | | | | | | |
| FELCO 210A-60 | | | | • | | | | | | | | | | | |
| FELCO 200C-60 | | | | • | | | | | | | | | | | |
| FELCO 210C-60 | | | | • | | | | | | | | | | | |
| FELCO 211-40 | | | | • | | | • | | | | | | | | |
| FELCO 211-50 | | | | • | | | • | | | | | | | | |
| FELCO 211-60 | | | | • | | | • | | | | | | | | |
| FELCO 220 | • | | | • | | | | | | | | | | | • |
| FELCO 230 | | • | • | • | | | | | | | | | | | |
| FELCO 231 | | • | • | • | | | | | | | | | | | |
| | | | | | | | | | | | | | | | |

CABLE CUTTERS
CIZALLA PARA CABLES
KABELSAKSE
REZAČ KABLA

COUPE-CÂBLES
CORTA CABOS
ΚΟΦΤΕΣ ΚΑΛΩΔΙΩΝ
电缆剪

KABELSCHEREN
DRAAD- EN KABELSCHAAR
OBCINACZE DO LIN, DRUTU

CESOIA PER CAVI
KABLO TEL MAKASI
НОЖНИЦЫ ДЛЯ ТРОСА

| REF | C9/5 | C12/5 | C16/5 | C16E/5 | C108/5 | C108/17 | C112/5 | C112/17 | C9/90 | C12/90 | C16/90 | C9/2 | C12/2 | C16/2 | C108/2 | C112/2 |
|------------|------|-------|-------|--------|--------|---------|--------|---------|-------|--------|--------|------|-------|-------|--------|--------|
| FELCO C3 | | | | | | | | | | | | | | | | |
| FELCO C7 | | | | | | | | | | | | | | | | |
| FELCO CDO | | | | | | | | | | | | | | | | |
| FELCO C9 | • | | | | | | | | • | | | | | | | |
| FELCO C12 | | • | | | | | | | | • | | | | | | |
| FELCO C16 | | | • | | | | | | | | | | | | | |
| FELCO C16E | | | | • | | | | | | | | | | | | |
| FELCO C108 | | | | | • | | | | | | | | | | | |
| FELCO C112 | | | | | | | | • | | • | | | | | | |
| FELCO CP | | | | | | | | | | | | | | | | |
| | | | | | | | | | | | | | | | | |

CABLE CUTTERS

CIZALLA PARA CABLES
KABELSAKSE
REZAČ KABLA

COUPE-CÂBLES

CORTA CABOS
ΚΟΦΤΕΣ ΚΑΛΩΔΙΩΝ
电缆剪

KABELSCHEREN

DRAAD- EN KABELSCHAAR
OBCINACZE DO LIN, DRUTU

CESOIA PER CAVI

KABLO TEL MAKASI
НОЖНИЦЫ ДЛЯ ТРОСА

| REF | C12/10 | C16/10 | C108/10 | C112/10 | C108/8 | C112/21 | C12/11 | C7/5 | C9/11 | C108/9 | C108/11 | C112/22 | C112/7 | C112/20 | 5/11 | C7/10 |
|---------|------------|--------|---------|---------|--------|---------|--------|------|-------|--------|---------|---------|--------|---------|------|-------|
| 5/35 | 1x 5/35 | | | | | | | | | | | | | | | |
| C7/35 | 1x C7/35 | | | | | | | | | | | | | | | |
| C9/3 | 1x C9/3 | | | | | | | | | | | | | | | |
| C12/3 | 1x C12/3 | | | | | | | | | | | | | | | |
| C16/3 | 1x C16/3 | | | | | | | | | | | | | | | |
| C108/3 | 1x C108/3 | | | | | | | | | | | | | | | |
| 20/5 | 1x 20/5 | | | | | | | | | | | | | | | |
| 70/58 | 1x 70/58 | | | | | | | | | | | | | | | |
| C9/4 | 1x C9/4 | | | | | | | | | | | | | | | |
| C12/4 | 1x C12/4 | | | | | | | | | | | | | | | |
| C16/4 | 1x C16/4 | | | | | | | | | | | | | | | |
| C108/15 | 1x C108/15 | | | | | | | | | | | | | | | |
| C7/4 | 1x C7/5 | | | | | | | | | | | | | | | |
| C108/6 | 1x C108/6 | | | | | | | | | | | | | | | |
| C112/6 | 1x C112/6 | | | | | | | | | | | | | | | |
| C9/10 | 1x C9/10 | | | | | | | | | | | | | | | |

CABLE CUTTERS

CIZALLA PARA CABLES
KABELSAKSE
REZAČ KABLA

COUPE-CÂBLES

CORTA CABOS
ΚΟΦΤΕΣ ΚΑΛΩΔΙΩΝ
电缆剪

KABELSCHEREN

DRAAD- EN KABELSCHAAR
OBCINACZE DO LIN, DRUTU

CESOIA PER CAVI

KABLO TEL MAKASI
НОЖНИЦЫ ДЛЯ ТРОСА

| REF | C12/10 | C16/10 | C108/10 | C112/10 | C108/8 | C112/21 | C12/11 | C7/5 | C9/11 | C108/9 | C108/11 | C112/22 | C112/7 | C112/20 | 5/11 | C7/10 |
|---------|------------|--------|---------|---------|--------|---------|--------|------|-------|--------|---------|---------|--------|---------|------|-------|
| C12/10 | 1x C12/10 | | | | | | | | | | | | | | | |
| C16/10 | 1x C16/10 | | | | | | | | | | | | | | | |
| C108/10 | 1x C108/10 | | | | | | | | | | | | | | | |
| C112/10 | 1x C112/10 | | | | | | | | | | | | | | | |
| C108/8 | 1x C108/8 | | | | | | | | | | | | | | | |
| C112/21 | 1x C112/21 | | | | | | | | | | | | | | | |
| C12/11 | 1x C12/11 | | | | | | | | | | | | | | | |
| C7/5 | 1x C7/5 | | | | | | | | | | | | | | | |
| C9/11 | 1x C9/11 | | | | | | | | | | | | | | | |
| C108/9 | 1x C108/9 | | | | | | | | | | | | | | | |
| C108/11 | 1x C108/11 | | | | | | | | | | | | | | | |
| C112/22 | 1x C112/22 | | | | | | | | | | | | | | | |
| C112/7 | 1x C112/7 | | | | | | | | | | | | | | | |
| C112/20 | 1x C112/20 | | | | | | | | | | | | | | | |
| 5/11 | 1x 5/11 | | | | | | | | | | | | | | | |
| C7/10 | 1x C7/10 | | | | | | | | | | | | | | | |

CABLE CUTTERS

CIZALLA PARA CABLES
KABELSAKSE
REZAČ KABLA

COUPE-CÂBLES

CORTA CABOS
ΚΟΦΤΕΣ ΚΑΛΩΔΙΩΝ
电缆剪

KABELSCHEREN

DRAAD- EN KABELSCHAAR
OBCINACZE DO LIN, DRUTU

CESOIA PER CAVI

KABLO TEL MAKASI
НОЖНИЦЫ ДЛЯ ТРОСА

| REF | C108/12 | C108/13 | C108/14 | C112/12 | C112/13 | C112/14 | C112/18 | C112/19 |
|------------|-----------------|-----------------|----------------------|-----------------|-----------------|-----------------------|-----------------|-----------------|
| UCC | 7 83929 40291 8 | 7 83929 40292 5 | 7 83929 40293 2 | 7 83929 40303 8 | 7 83929 40504 5 | 7 83929 40305 2 | 7 83929 40507 6 | 7 83929 40308 3 |
| FELCO C3 | | | | | | | | |
| FELCO C7 | | | | | | | | |
| FELCO CDO | | | | | | | | |
| FELCO C9 | | | | | | | | |
| FELCO C12 | | | | | | | | |
| FELCO C16 | | | | | | | | |
| FELCO C16E | | | | | | | | |
| FELCO C108 | • | • | • | | | | | |
| FELCO C112 | | | | • | • | • | • | • |
| FELCO CP | | | | | | | | |
| Image | | | | | | | | |
| REF | 1x C108/12 | 1x C108/13 | 1x C108/14 + 2x 20/5 | 1x C112/12 | 1x C112/13 | 1x C112/14 + 2x 70/58 | 1x C112/18 | 1x C112/19 |

PULL-STROKE PRUNING SAWS

SEGHE A TAGLIO TIRANTE
ÇEKME KESİMLİ TESTERLER
Пилы

SERRUCHOS DE CORTE POR TRACCIÓN
GRENSAVE MED TRÆKKENDE SNIT
RUČNE PILE ZA REZIDBU

SCIES À COUPE TIRANTE
SERROTOS DE CORTE TIRANTE
ΠΡΙΟΝΙΑ ΚΛΑΔΕΜΑΤΟΣ
拉割锯

SÄGEN MIT ZIEHENDEM SCHNITT
TREKZAGEN
ΠΙΛΙΚΙ ΟΓΡΟΔΝΙCΖΕ

| REF | 600/3 | 611/3 | 621/3 | 630/3 | 640/3 | 60/4 | 61/4 | 60/5 | 61/5 | 610/12 | 611/7 | 630/12 | 621/7 | 630/7 | 640/7 | 630/301 | 600/10 |
|-----------|-----------------|-----------------|-----------------|-----------------|-----------------|-----------------|-----------------|-----------------|-----------------|-----------------|-----------------|-----------------|-----------------|-----------------|-----------------|-----------------|-----------------|
| UCC | 7 83929 40064 8 | 7 83929 40111 9 | 7 83929 40112 6 | 7 83929 40421 9 | 7 83929 40422 6 | 7 83929 40224 6 | 7 83929 40227 7 | 7 83929 40225 3 | 7 83929 40228 4 | 7 83929 40229 1 | 7 83929 40231 4 | 7 83929 40427 1 | 7 83929 40233 8 | 7 83929 40423 3 | 7 83929 40424 0 | 7 83929 40428 8 | 7 83929 40226 0 |
| FELCO 600 | • | | | | | | | • | | | | | | | | | • |
| FELCO 621 | | | • | | | | | | • | • | | | • | | | | |
| FELCO 611 | | • | | | | | • | | • | • | | | • | | | | |
| FELCO 640 | | | | • | • | | • | | • | • | | • | | | • | • | |
| FELCO 630 | | | | • | | | • | | • | • | | • | | • | | • | |
| Image | | | | | | | | | | | | | | | | | |
| REF | 1x 600/3 | 1x 611/3 | 1x 621/3 | 1x 630/3 | 1x 640/3 | 1x 60/4 | 1x 61/4 | 1x 60/5 | 1x 61/5 | 1x 610/12 | 1x 611/7 | 1x 630/12 | 1x 621/7 | 1x 630/7 | 1x 640/7 | 1x 630/301 | 1x 600/10 |

POWERTOOLS





































FORBICI ELETTRICI PORTATILI
ELEKTRISCHE DRAAGBARE SNOEISCHAREN
ΗΛΕΚΤΡΙΚΑ ΦΟΡΗΤΑ ΨΑΛΙΔΙΑ ΚΛΑΔΕΜΑΤΟΣ
BATERIJSKE ŠKARE ZA OBREZIVANJE

SÉCATEURS ÉLECTROPORTATIFS

PODADERAS ELÉCTRICAS TESOURAS DE PODAR ELECTROPORTÁTEIS
ELEKTRIKLI TAŞINABILIR BUDAMA MAKASI
PRZENOŠNE SEKATORY ELEKTRYCZNE
电动剪枝剪

ELEKTRISCHE BAUM-, REB- UND GARTENSCHEREN

BATTERIDREVNE BESKÆRESAKSE
ПОРТАТИВНЫЕ ЭЛЕКТРОСЕКАТОРЫ

| REF | 70/17 | 70/18 | 70/19 | 70/20 | 70/28 | 70/30 | 70/31 | 70/32 | 70/33 | 70/34 | 70/36 | 70/38 | 70/51 | 70/56 | 70/57 | 70/66 |
|---------------|--|---|---|---|---|---|---|---|---|--|---|---|---|---|---|---|
| UCC |                 | | | | | | | | | | | | | | | |
| FELCO 70 | • | • | • | • | • | • | • | • | • | • | • | • | • | • | • | • |
| FELCO 73 | | | • | • | • | • | • | • | • | • | • | • | • | • | • | • |
| FELCO 801-HP | | | | | | | | | | | | | | | | |
| FELCO 801G-HP | | | | | | | | | | | | | | | | |
| FELCO 811-HP | | | | | | | | | | | | | | | | |
| FELCO 811B-HP | | | | | | | | | | | | | | | | |
| FELCO 820-HP | | | | | | | | | | | | | | | | |
| |  |  |  |  |  |  |  |  |  |  |  |  |  |  |  |  |
| | | | | | | | | | | | | |  |  |  |  |
| | | | | | | | | | | | | | 1x 70/51 + 2x 70/58 + 1x 70/36 + 1x 70/5 | | | |
| | | | | | | | | | | | | | | | | |

POWERTOOLS










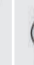
FORBICI ELETTRICI PORTATILI
ELEKTRISCHE DRAAGBARE SNOEISCHAREN
ΗΛΕΚΤΡΙΚΑ ΦΟΡΗΤΑ ΨΑΛΙΔΙΑ ΚΛΑΔΕΜΑΤΟΣ
BATERIJSKE ŠKARE ZA OBREZIVANJE

SÉCATEURS ÉLECTROPORTATIFS

PODADERAS ELÉCTRICAS TESOURAS DE PODAR ELECTROPORTÁTEIS
ELEKTRIKLI TAŞINABILIR BUDAMA MAKASI
PRZENOŠNE SEKATORY ELEKTRYCZNE
电动剪枝剪

ELEKTRISCHE BAUM-, REB- UND GARTENSCHEREN

BATTERIDREVNE BESKÆRESAKSE
ПОРТАТИВНЫЕ ЭЛЕКТРОСЕКАТОРЫ

| REF | 70/67 | 70/68 | 70/72 | 70/73 | 70/74 |
|---------------|---|---|---|---|---|
| UCC |      | | | | |
| FELCO 70 | • | • | • | • | • |
| FELCO 73 | • | • | • | • | • |
| FELCO 801-HP | | | | | |
| FELCO 801G-HP | | | | | |
| FELCO 811-HP | | | | | |
| FELCO 811B-HP | | | | | |
| FELCO 820-HP | | | | | |
| |  |  |  |  |  |
| | | | | | |
| | | | | | |

Product panorama

Indhold
Indice
Inhoud
Περιεχόμενα
表设置

Inhalt
Table des matières
Třešć
Sadržaj

Περιεχόμενα
Contenuto
Conteúdo
Masa desi matières

EN

FR

DE

IT

ES

PT

NL

TR

DA

EL

PL

RU

SH

ZH



11 FELCO 160S



11 FELCO 160L



12 FELCO 2



12 FELCO 4



13 FELCO 5



13 FELCO 11



13 FELCO 31



14 FELCO 32



15 FELCO 6



15 FELCO 7



16 FELCO 8



16 FELCO 9



16 FELCO 10



17 FELCO 12



17 FELCO 13



17 FELCO 16



18 FELCO 17



19 FELCO 300



19 FELCO 310



20 FELCO 100



20 FELCO 4C&H



21 FELCO 19



22 FELCO 50



22 FELCO 51



29 FELCO 22



30 FELCO 200A-40



30 FELCO 200A-50



31 FELCO 200A-60



31 FELCO 210A-50



31 FELCO 210A-60



32 FELCO 211-40



32 FELCO 211-50



32 FELCO 211-60



33 FELCO 200C-60



33 FELCO 210C-60



34 FELCO 220



34 FELCO 230



35 FELCO 231



41 FELCO C3



41 FELCO C7



42 FELCO CDO



43 FELCO C9



43 FELCO C12



44 FELCO C16



44 FELCO C16E



45 FELCO C108



45 FELCO C112



46 FELCO CP



53 FELCO 600



53 FELCO 611



54 FELCO 621



55 FELCO 630



55 FELCO 640



61 39010



61 39020



61 39040



62 39050



62 39060



62 39110



63 FELCO 500



63 FELCO 501



63 FELCO 502



64 FELCO 503



64 FELCO 504



64 FELCO 505



65 FELCO 506



71 FELCO 70



71 FELCO 73



72 FELCO 880-NP



72 880/193



73 880/194



73 FELCO 801-HP



73 FELCO 801G-HP



74 FELCO 811-HP



74 FELCO 811B-HP



74 FELCO 820-HP



79 FELCO 902



79 FELCO 903



80 FELCO 904



81 FELCO 910



81 FELCO 910+



82 FELCO 912



82 FELCO 916



83 FELCO 980



83 FELCO 990



84 75/90



84 76/90



85 77/90



86 FELCO 880/100-100



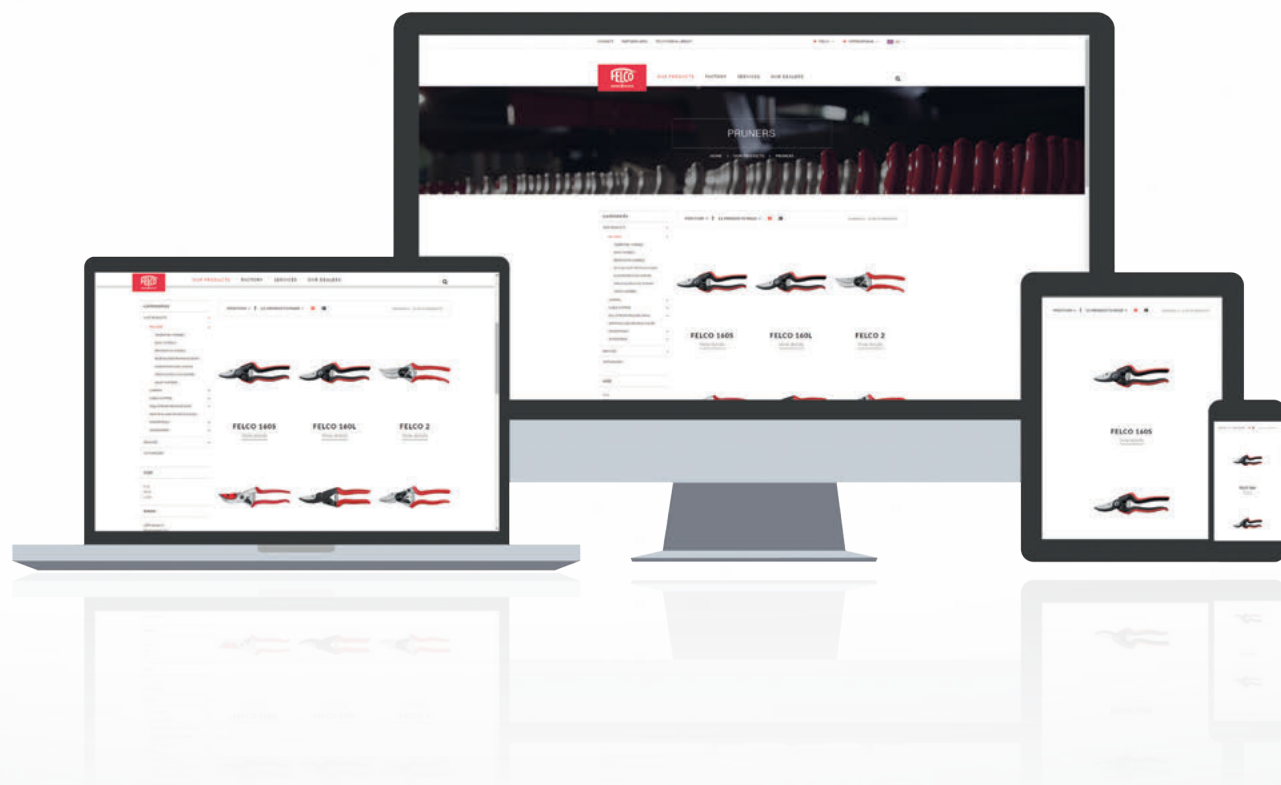
86 FELCO 880/100-150



87 FELCO 991



87 991/1



www.felco.com



Swiss Precision. Made to Last.



FELCO SA
CH-2206 Les Geneveys-sur-Coffrane
Switzerland
T +41 32 858 14 66
F +41 32 857 19 30
info@felco.com
www.felco.com